



Cat[®] 301.7 CR

MINIBAGGER

MERKMALE:

Der Cat[®]-Minibagger 301.7 CR ist kompakt, leistungsstark und in vielen Anwendungsbereichen einsetzbar.

KOMFORT FÜR DEN GANZEN TAG

- Einstellbare Handgelenkstützen und eine optionale Sitzfederung tragen dazu bei, dass Sie den ganzen Tag komfortabel arbeiten können.

EINFACH ZU BEDIENEN

- Die Bedienelemente sind einfach in der Handhabung, und der intuitive LCD-Monitor der nächsten Generation bietet leicht verständliche Maschineninformationen.

JOYSTICK-LENKUNG

- Dank der Joystick-Lenkung ist das Manövrieren am Einsatzort nun noch einfacher. Mit nur einem Knopfdruck können Sie jederzeit von herkömmlicher Fahrsteuerung mit Hebeln und Pedalen auf Joystick-Lenkung umschalten. Damit haben Sie den Vorteil des geringeren Aufwandes und der verbesserten Steuerung in Ihrer Hand!

GROSSE LEISTUNG IN KOMPAKTBAUWEISE

- Eine hohe Hub- und Grableistung trägt dazu bei, dass Sie die Arbeit noch schneller erledigen können. Durch die Kurzheckkonstruktion und den einfahrbaren Unterwagen können Sie selbst auf engstem Raum bequem arbeiten. Das Baggern bis zum Schild und die Schwimmfunktion des Planierschilds ermöglichen eine einfache Reinigung.

Technische Daten

Motor

Motormodell	C1.1	
Nettleistung bei 2,400/min		
ISO 9249, 80/1269/EEC	15.7 kW	21 HP
Bruttolleistung		
SAE J1995:2014	16.1 kW	21.6 HP
Bohrung	77.0 mm	3.0"
Hub	81.0 mm	3.2"
Hubraum	1.1 l	69.0 in ³

- Erfüllt die Emissionsnormen EPA Tier 4 Final (USA) und Stufe V (EU).
- Die Nettleistung wurde nach den Normen ISO 9249:2007 und 80/1269/EEC geprüft.
- Die Motorleistung wurde nach ISO 14396:2002 geprüft.
- Die angegebene Nettleistung wurde am Schwungrad bei Nenndrehzahl und Nennleistung des Motors gemessen. Dabei war der Motor mit dem im Werk figurierten Lüfter, Lufteinlasssystem, Abgassystem und Drehstromgenerator mit minimaler Drehstromgeneratorlast ausgerüstet.

SICHERHEIT AM EINSATZORT

- Ihre Sicherheit hat für uns höchste Priorität. Der Cat-Minibagger ist so ausgelegt, dass Ihre Arbeitssicherheit erhöht wird. Scheinwerfer mit Wegausleuchtung und ein fluoreszierender Sicherheitsgurt sind nur einige der Sicherheitsfunktionen, die wir in die Maschine integriert haben.

EINFACHE WARTUNG FÜR WENIGER AUSFALLZEITEN

- Der Cat-Minibagger lässt sich schnell und mühelos warten. Tägliche Wartungspunkte sind vom Boden aus leicht zugänglich, dank gruppierter Wartungsstellen und robuster Wartungskappen. Durch das einzigartige kippbare Schutzdach können Sie an zusätzliche Wartungsbereiche gelangen, wenn dies erforderlich ist.

NIEDRIGERE BETRIEBSKOSTEN

- Ausgestattet mit Funktionen wie automatischer Drehzahlabsenkung und Motorabschaltung sowie effizienter Hydraulik mit Verstellpumpe wurde der Cat-Minibagger unter Berücksichtigung Ihrer Betriebskostensenkung entwickelt.

UNÜBERTROFFENER HÄNDLERSERVICE

- Ihr Cat-Händler hilft Ihnen dabei, Ihre Geschäftsziele erreichen. Von der Bereitstellung von Ausrüstungslösungen über Fahrerschulungen bis hin zum Technikerservice – Ihr Cat-Händler steht immer an Ihrer Seite.

Gewichte

Minimales Einsatzgewicht mit offenem Fahrstand mit Schutzdach*	1790 kg	3946 lb
Maximales Einsatzgewicht mit offenem Fahrstand mit Schutzdach**	1915 kg	4222 lb
EU: Gewicht CE-Schild***	1890 kg	4167 lb

*Mindestgewicht basiert auf Gummiketten, Fahrer, ausfahrbarem Unterwagen und vollem Kraftstofftank.
 **Maximalgewicht basiert auf Stahlketten, Fahrer, ausfahrbarem Unterwagen und vollem Kraftstofftank.
 ***Gewicht CE-Schild basiert auf der gängigsten EU-Konfiguration. Mit 75 kg (165 lb) schwerem Fahrer und vollem Kraftstofftank; ohne Löffel.

Gewichtszunahme ab minimaler Konfiguration

Langer Stiel	10 kg	22 lb
Stahlketten	50 kg	110 lb
Ausfahrbarer Unterwagen	Standard	
Schweres Kontergewicht	67 kg	148 lb



Minibagger 301.7 CR

Fahrsystem

Fahrgeschwindigkeit – hoch	4.4 km/h	2.7 mph
Fahrgeschwindigkeit – niedrig	2.9 km/h	1.8 mph
Maximale Traktionskraft – hohe Geschwindigkeit	11.9 kN	2675.2 lbf
Maximale Traktionskraft – niedrige Geschwindigkeit	18.4 kN	4136.5 lbf
Bodendruck – Minimalgewicht	27.9 kPa	4.0 psi
Bodendruck – Maximalgewicht	30.0 kPa	4.4 psi
Steigfähigkeit (maximal)	30 Grad	

Füllmengen

Kühlsystem	3.9 l	1.0 US-Gall.
Motoröl	4.4 l	1.2 US-Gall.
Kraftstofftank	22.0 l	5.8 US-Gall.
Hydrauliktank	18.0 l	4.8 US-Gall.
Hydrauliksystem	26.0 l	6.9 US-Gall.

Hydrauliksystem

Load-Sensing-Hydraulik mit Kolbenverstellpumpe		
Pumpenförderstrom bei 2400/min	66 l/min	17.4 US-Gall./min
Betriebsdruck – Arbeitsausrüstung	245 bar	3553.4 psi
Betriebsdruck – Fahren	245 bar	3553.4 psi
Betriebsdruck – Schwenken	147 bar	2132.1 psi
Zusatzkreis – primär		
Durchfluss	33 l/min	8.7 US-Gall./min
Druck	245 bar	3553.4 psi
Zusatzkreis – sekundär		
Durchfluss	14 l/min	3.7 US-Gall./min
Druck	245 bar	3553.4 psi
Grabkraft – Stiel (Standard)	9.5 kN	2135.7 lbf
Grabkraft – Stiel (lang)	8.3 kN	1865.9 lbf
Grabkraft – Löffel	16.2 kN	3641.9 lbf

Schwenksystem

Schwenkgeschwindigkeit der Maschine	9.8/min
-------------------------------------	---------

Schild

Breite*	990 mm	39.0"
Höhe	225 mm	8.9"

*Ausgefahren – 1300 mm (51")

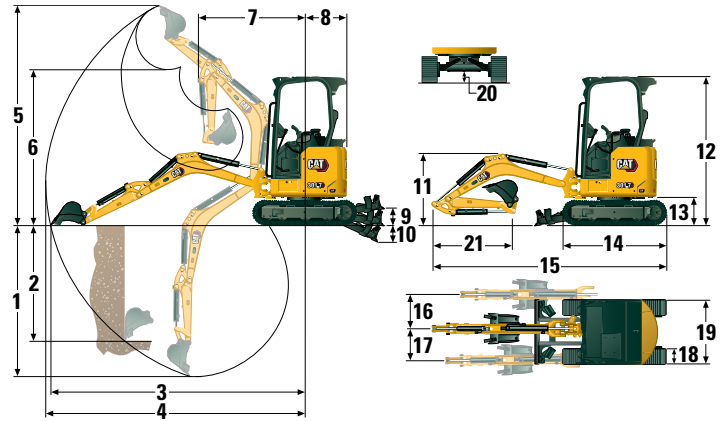
Zertifizierung – Fahrerschutzdach

Überrollschutz (ROPS, Rollover Protective Structure)	ISO 12117-2:2008
Umsturzschutz (TOPS, Tip Over Protective Structure)	ISO 12117:1997
Dachschutz	ISO 10262:1998 (Level I)

Schallpegel

Durchschnittlicher Außenschalldruck (ISO 6395:2008)	93 dB(A)
---	----------

• EU-Richtlinie „2000/14/EG“



Abmessungen

	Standardstiel	Langer Stiel
1 Grabtiefe	2350 mm (92.5")	2540 mm (100.0")
2 Vertikalwand	1800 mm (70.9")	1890 mm (74.4")
3 Max. Reichweite auf Standebene	3900 mm (153.5")	4060 mm (159.8")
4 Maximale Reichweite	3970 mm (156.3")	4130 mm (162.6")
5 Maximale Abtragshöhe	3430 mm (135.0")	3490 mm (137.4")
6 Maximale Ausschütthöhe	2450 mm (96.5")	2510 mm (98.8")
7 Reichweite bei eingefahrenem Ausleger	1630 mm (64.2")	1620 mm (63.8")
8 Heckschwenkradius	650 mm (25.6")	650 mm (25.6")
9 Maximale Schildhöhe	270 mm (10.6")	270 mm (10.6")
10 Maximale Schildtiefe	265 mm (10.4")	265 mm (10.4")
11 Auslegerhöhe in Transportstellung	1090 mm (42.9")	1040 mm (40.9")
12 Gesamttransporthöhe	2300 mm (90.6")	2300 mm (90.6")
13 Drehkranzlagerhöhe	442 mm (17.4")	442 mm (17.4")
14 Gesamtlänge des Unterwagens	1590 mm (62.6")	1590 mm (62.6")
15 Transportlänge insgesamt†	3620 mm (142.5")	3590 mm (141.3")
16 Auslegerschwenkwinkel rechts	50 Grad	50 Grad
17 Auslegerschwenkwinkel links	65 Grad	65 Grad
18 Laufband-/Bodenplattenbreite	230 mm (9.1")	230 mm (9.1")
19 Spurweite		
Eingefahren	990 mm (39.0")	990 mm (39.0")
Ausgefahren	1300 mm (51.18")	1300 mm (51.18")
20 Minimale Bodenfreiheit unter Unterwagen	140 mm (5.5")	140 mm (5.5")
21 Stiellänge	960 mm (37.8")	1160 mm (45.7")

†Die Transportlänge insgesamt ist von der Schildposition während des Transports abhängig.

Traglasten – Minimale Konfiguration*

Anschlagpunkthöhe			2 m (6.6')			Anschlagpunktradius (maximal)			
			Frontauslage		Seitenauslage	Frontauslage		Seitenauslage	m (')
			Schild angehoben	Schild abgesenkt		Schild angehoben	Schild abgesenkt		
2 m (6.6')	Standardstiel	kg (lb)				232 (517)	336 (744)	246 (549)	3.1 (10.0)
	Langer Stiel	kg (lb)				210 (467)	268 (593)	223 (497)	3.3 (10.8)
1.5 m (4.9')	Standardstiel	kg (lb)	442 (946)	442 (946)	442 (946)	204 (452)	329 (726)	217 (481)	3.3 (10.8)
	Langer Stiel	kg (lb)				186 (412)	265 (585)	199 (440)	3.5 (11.7)
1 m (3.3')	Standardstiel	kg (lb)	435 (938)	775 (1644)	458 (988)	190 (420)	336 (740)	203 (448)	3.4 (11.7)
	Langer Stiel	kg (lb)	441 (950)	636 (1351)	464 (1000)	174 (384)	273 (600)	186 (411)	3.6 (12.5)
0 m (0')	Standardstiel	kg (lb)	398 (858)	938 (2018)	422 (909)	189 (418)	398 (877)	202 (446)	3.4 (11.7)
	Langer Stiel	kg (lb)	394 (848)	946 (2031)	417 (899)	172 (380)	323 (712)	185 (407)	3.6 (11.7)

*Mindestgewicht beinhaltet Gummiketten, Fahrerschutzdach, Fahrer, vollen Kraftstofftank, ausgefahrenen Unterwagen und keinen Löffel.

Traglasten – Maximale Konfiguration**

Anschlagpunkthöhe			2 m (6.6')			Anschlagpunktradius (maximal)			
			Frontauslage		Seitenauslage	Frontauslage		Seitenauslage	m (')
			Schild angehoben	Schild abgesenkt		Schild angehoben	Schild abgesenkt		
2 m (6.6')	Standardstiel	kg (lb)				264 (587)	336 (744)	278 (619)	3.1 (10.0)
	Langer Stiel	kg (lb)				239 (532)	268 (593)	253 (562)	3.3 (10.8)
1.5 m (4.9')	Standardstiel	kg (lb)	442 (946)	442 (946)	442 (946)	233 (516)	329 (726)	246 (546)	3.3 (10.8)
	Langer Stiel	kg (lb)				213 (472)	265 (585)	226 (500)	3.5 (11.7)
1 m (3.3')	Standardstiel	kg (lb)	491 (1059)	775 (1644)	515 (1.110)	218 (481)	336 (740)	231 (509)	3.4 (11.7)
	Langer Stiel	kg (lb)	497 (1.071)	636 (1351)	520 (1.122)	200 (442)	273 (600)	212 (469)	3.6 (12.5)
0 m (0')	Standardstiel	kg (lb)	455 (979)	938 (2018)	479 (1.031)	218 (480)	398 (877)	231 (509)	3.4 (11.7)
	Langer Stiel	kg (lb)	450 (969)	946 (2031)	474 (1.021)	199 (438)	323 (712)	211 (466)	3.6 (11.7)

**Maximalgewicht beinhaltet Stahlketten, offenen Fahrstand mit Schutzdach, Fahrer, vollen Kraftstofftank, ausgefahrenen Unterwagen, schweres Kontergewicht und keinen Löffel.

Minibagger 301.7 CR

Standard- und Sonderausrüstung

Die Standard- und Sonderausrüstung kann variieren. Für genaue Informationen wenden Sie sich bitte an Ihren Cat-Händler.

	Standard	Optional		Standard	Optional
MOTOR			ARBEITSUMGEBUNG (Fortsetzung)		
Cat C1.1-Motor (EPA Tier 4 Final [USA]/Stufe V [EU])	✓		Serienmäßiger LCD-Farbmonitor der nächsten Generation (IP66)	✓	
Automatische Drehzahlabsenkung	✓		– Kraftstoffstand- und Kühlmitteltemperaturanzeigen	✓	
Automatische Motorabschaltung	✓		– Wartung und Überwachung der Maschine	✓	
Automatische Fahrfunktion mit zwei Fahrstufen	✓		– Leistung und Einstellungen der Maschine	✓	
Kraftstoff-Wasserabscheider	✓		– Wegfahrsperrung mit PIN	✓	
Drehzahlerhöhung für Zusatzfunktionen (nicht in allen Regionen erhältlich)	✓		– Mehrere Sprachen	✓	
Kolbenverstellpumpe	✓		– Stundenzähler mit Alarm Funktion	✓	
Load-Sensing-/Flow-Sharing-Hydraulik	✓		LAUFWERK		
HYDRAULIK			Ausfahrbarer Unterwagen	✓	
Elektronische Smart Tech-Pumpe	✓		Gummikette (230 mm/9" breit)	✓	
Druckspeicher	✓		Stahlkette (230 mm/9" breit)		✓
Automatische Schwenkbremse	✓		Planierschild	✓	
Zusatzhydraulikleitungen	✓		Planierschild-Schwimmfunktion	✓	
Ein- und Zwei-Wege-Zusatzhydraulik	✓		Hydraulische Kettenspanner	✓	
Kontinuierlicher Zusatzstrom	✓		Zurrgurte am Laufrollenrahmen	✓	
Schnellverschlüsse für Zusatzleitungen	✓		AUSLEGER, STIEL UND UMLENKMECHANISMUS		
ARBEITSUMGEBUNG			Monoblockausleger (1780 mm/70")	✓	
Kippbares Fahrerschutzdach	✓		Standardstiel – (960 mm/37,8")	✓	
Dachschutz ISO 10262:1998 Level I	✓		Langer Stiel – (1160 mm/45,7")		✓
ROPS – ISO 12117-2:2008	✓		Geeignet für Ladeschaufel	✓	
TOPS – ISO 12117:1997	✓		– Bolzenaufhängung	✓	
Maschinen-Zweipunkthub	✓		– Manuelle Kupplung mit Doppelverriegelung		✓
Joystick-Lenkung der nächsten Generation	✓		Vorbereitung für Löffelgreifer (nicht in allen Regionen verfügbar)	✓	
Fahrgeschwindigkeitsregelung	✓		Zertifizierte Lastöse (optional in einigen Regionen)	✓	
Steuerschema-Umschalter (optional in einigen Regionen)	✓	✓	Anbaugeräte einschließlich Kupplungen, Löffelgreifern, Löffeln, Förderschnecken und Hämmern		✓
Einstellbare Handgelenkstützen	✓		Zweite Zusatzhydraulikleitungen		✓
Waschbare Bodenmatte	✓		Auslegerrohrbruchsicherung		✓
Fahrpedale und Handhebel	✓		Stielrohrbruchsicherung		✓
Keine Fahrpedale und Handhebel		✓	Hydraulikleitungen für Schnellwechsler (nicht in allen Regionen erhältlich)		✓
Maschinensicherung	✓		ELEKTRIK		
Serienmäßiger Schlüssel mit PIN-Code	✓		12-Volt-Batterie	✓	
Push-to-Start mit Schlüssellernbedienung/PIN-Code		✓	Software (Maschine und Monitor)	✓	
Ungefederter Sitz mit Vinylbezug	✓		Wartungsfreie Batterie	✓	
Gefederter Sitz mit Vinylbezug		✓	Batterietrennung		✓
Hydrauliksperrung – alle Bedienelemente	✓		Signal-/Warnhorn	✓	
Sicherheitsgurt mit hoher Sichtbarkeit (75 mm/3")	✓		12-Volt-Steckdose	✓	
Kleiderhaken	✓		Product Link PL243 (Ausführungsbestimmungen gelten)		✓
Getränkhalter	✓		Product Link PLE643 (Ausführungsbestimmungen gelten)		✓
Aufbewahrungsfach	✓		Fahralarm (Standard in manchen Regionen)		✓
Dachfenster	✓		SCHUTZVORRICHTUNGEN		
Befestigungen für vordere Schutzvorrichtung	✓		Schutzvorrichtung, Schutzdach		✓
Signal-/Warnhorn	✓		Schutzvorrichtung, Gitter		✓
Auslegerscheinwerfer, Halogen	✓		SONSTIGES		
LED-Leuchten vorn		✓	Bioölfähig		✓
LED-Leuchten vorn und hinten		✓	Öko-Ablass		✓
LED-Auslegerscheinwerfer		✓	Kühlwassermantelheizung		✓
Ablagefach für Mobiltelefon	✓		Schweres Kontergewicht		✓
Spiegel, links und rechts		✓			

Nähere Informationen zu Cat-Produkten, Serviceleistungen der Händler und Industrielösungen finden Sie auf unserer Website www.cat.com.

© 2020 Caterpillar
Alle Rechte vorbehalten

Änderungen der Werkstoffe und technischen Daten ohne vorherige Ankündigung vorbehalten. Abgebildete Maschinen können Sonderausrüstung aufweisen. Ihr Cat-Händler informiert Sie gern über lieferbare Ausrüstungsoptionen.

CAT, CATERPILLAR, LET'S DO THE WORK, die entsprechenden Logos, „Caterpillar Corporate Yellow“, die Handelszeichen „Power Edge“ und Cat-„Modern Hex“ sowie die hierin verwendeten Unternehmens- und Produktidentitäten sind Markenzeichen von Caterpillar Inc. und dürfen nicht ohne Genehmigung verwendet werden.

AGHQ8145-05 (08-2020)
Übersetzung (10-2020)
Ersetzt AGHQ8145-04
Baunummer: 05A
(Global außer China und Japan)

