

Baureihe MP

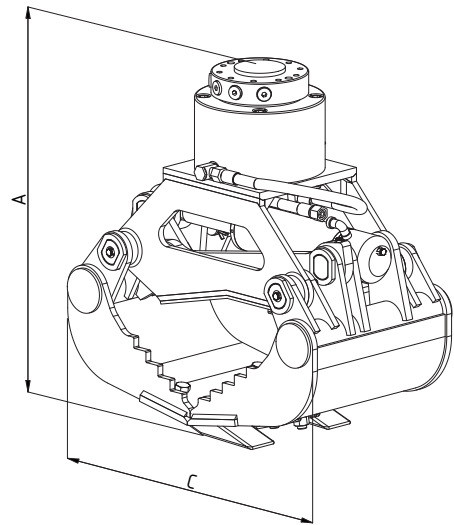
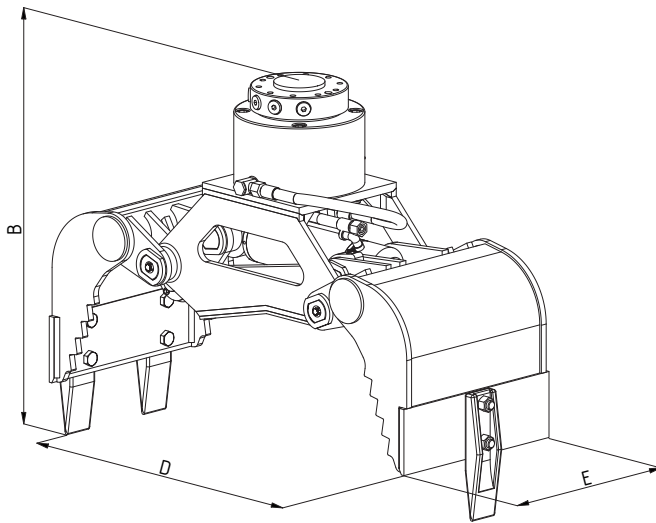
## Zweischalen-Universalgreifer

# MP05

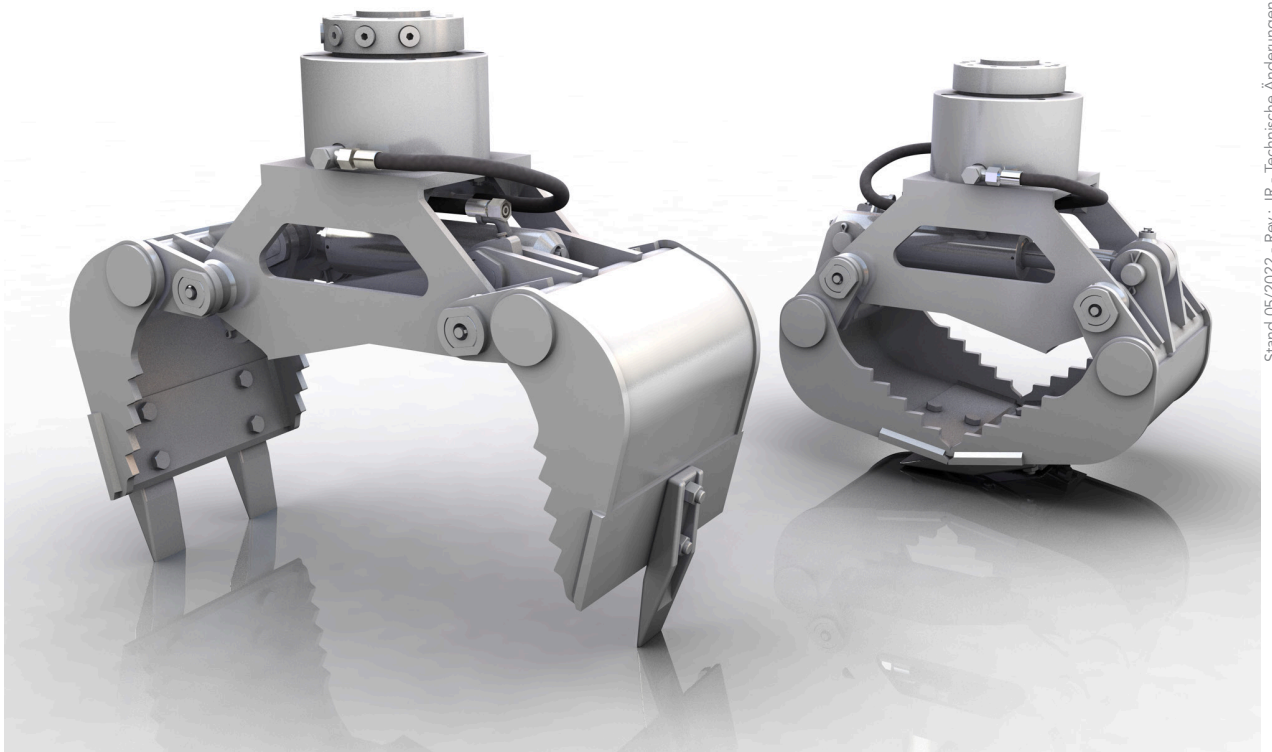


Baggergewichtsklasse (t): 1-2  
Inhalt (l): 37

Betriebsdruck (bar): 250 Greifen / 250 Drehen  
Klemmkraft (kN): 18



Typ	Tragfähigkeit Greifer max. (t)	Tragf. Drehwerk max. (t)	Gewicht o. Adapterplatte (kg)	Anzahl der Zähne	Abmessungen (mm)				
					A	B	C	D	E
MP05	1	2,5	151	3	650	710	610	950	360



Anschlüsse vorn

Anschlussflansch für den positionierbaren  
Einsatz mit Anbauplatte

Hydraulisches Drehwerk mit hochtragenden  
Axial- und Radiallagerungen

Drehwerk endlos hydraulisch drehbar

Flache kompakte Bauweise –  
Greiferhydraulik und Gleichlauflenkung  
geschützt in der Traverse angeordnet

Überall gut zugängliche  
Schmierstellen

Gezackte Seitenteile für besseren Grip

Seitenteil, Bodenblech und  
Bodenschneiden der Schalen, aus  
hochfestem Feinkornstahl (450 HB)

Zähne



Vielfältig einsetzbarer Greifer für unterschiedlichste  
Einsätze und Handling verschiedenster Materialien,  
wie z. B. Stein- Setarbeiten, Sortierung von Bauschutt,  
Verladung und Sortierung von Recyclingmaterialien,  
Erdaushub und Verladung von grobem Schüttgut, Busch-  
und Strauchwerkverladung.