

Baureihe MP

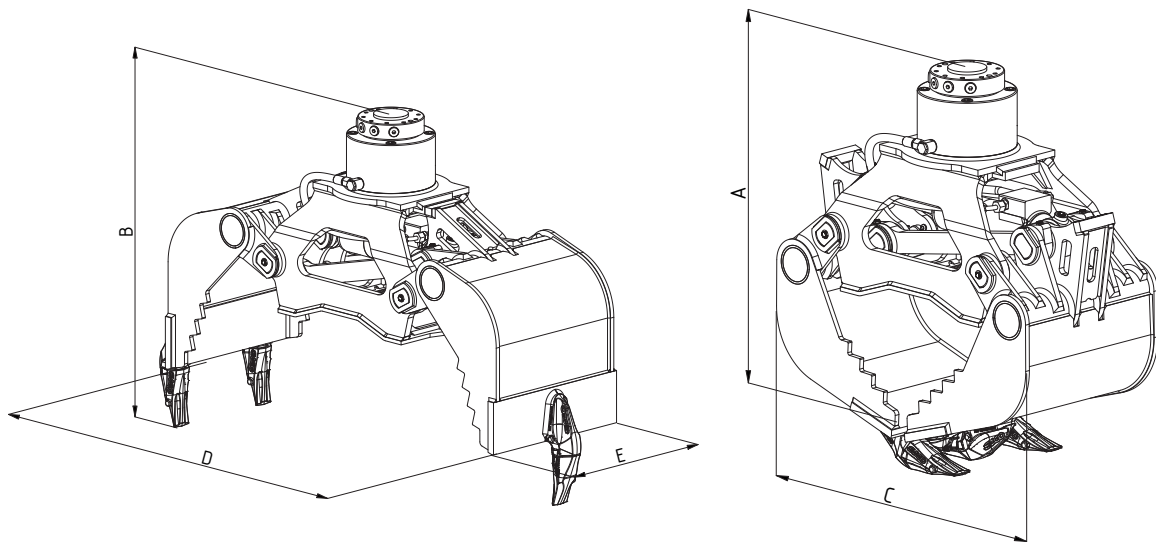
## Zweischalen-Universalgreifer

# MP1.5

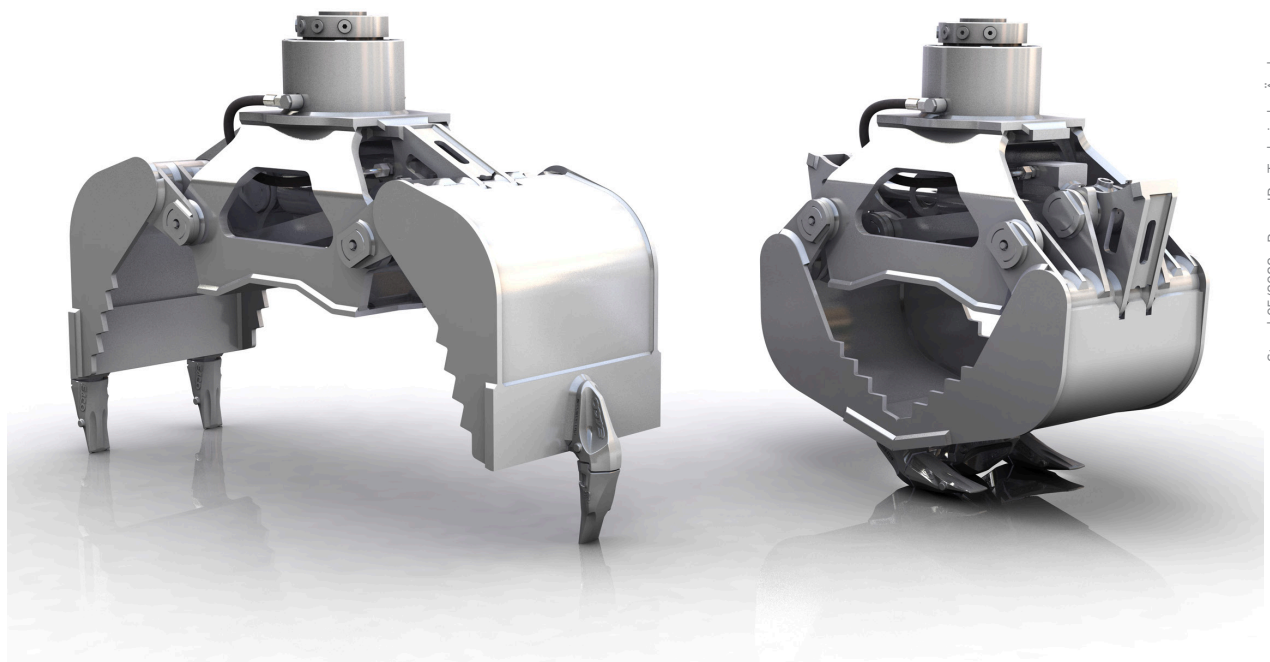


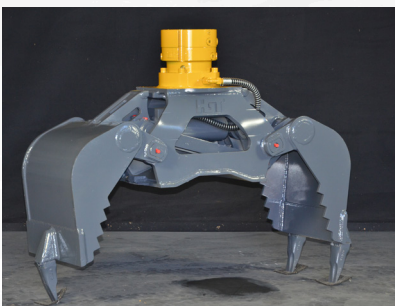
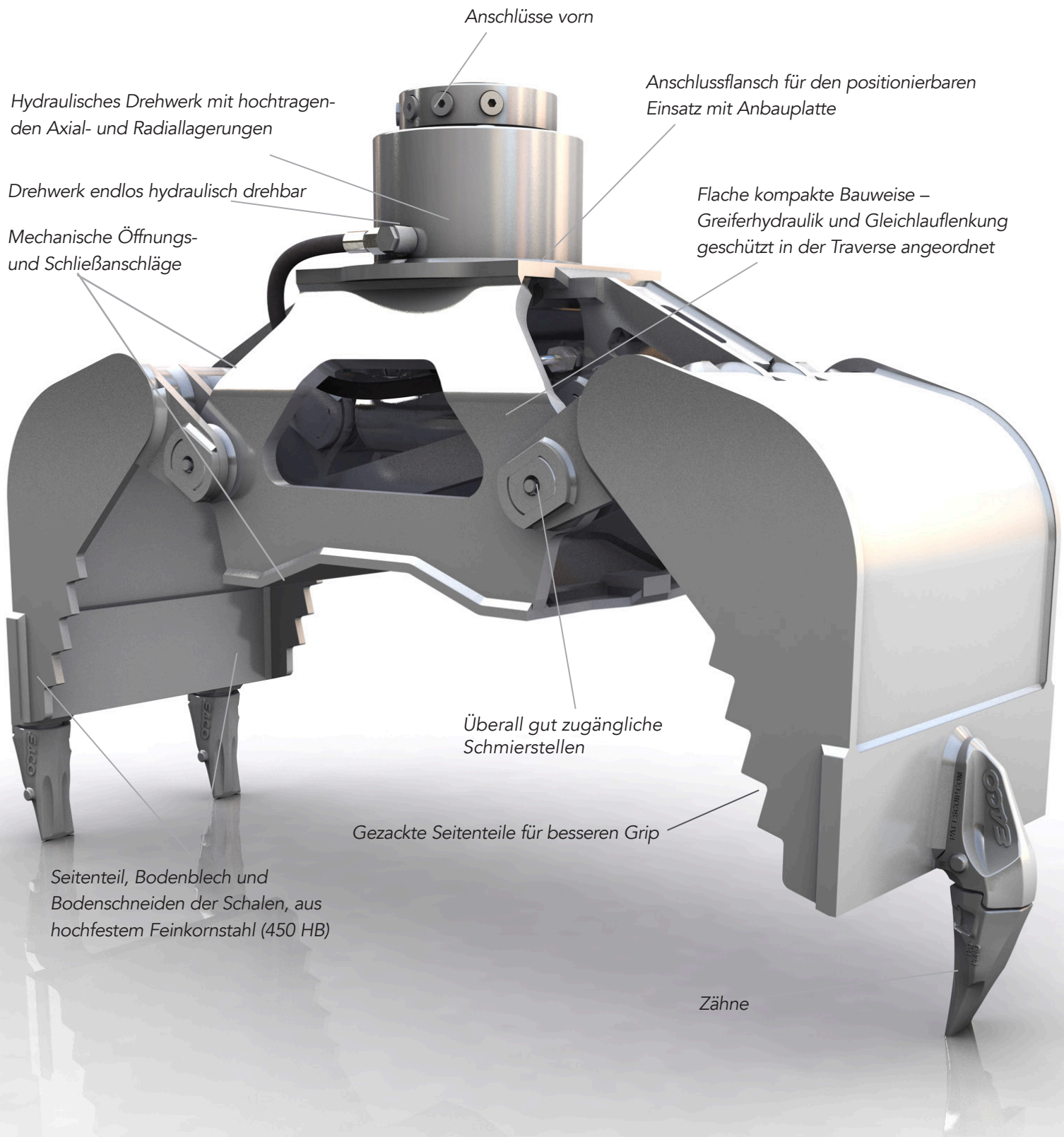
Baggergewichtsklasse (t): 4-7  
Inhalt (l): 90

Betriebsdruck (bar): 300 Greifen / 250 Drehen  
Klemmkraft (kN): 28



Typ	Tragfähigkeit Greifer max. (t)	Tragf. Drehwerk max. (t)	Gewicht o. Adapterplatte (kg)	Anzahl der Zähne	Abmessungen (mm)				
					A	B	C	D	E
MP1.5	1,5	5	270	3	900	920	800	1330	450





Vielfältig einsetzbarer Greifer für unterschiedlichste Einsätze und Handling verschiedenster Materialien, wie z. B. Stein- Setzarbeiten, Sortierung von Bauschutt, Verladung und Sortierung von Recyclingmaterialien, Erdaushub und Verladung von grobem Schüttgut, Busch- und Strauchwerkverladung.