



Cat® 907

KOMPAKTER RADLADER

MERKMALE:

KONFIGURIERT FÜR IHREN ERFOLG

- Cat®-Radlader setzen neue Maßstäbe hinsichtlich Produktivität, Kraftstoffeffizienz und Fahrerkomfort. Der kompakte Cat-Radlader 907 ist mit einem C2.8-Motor mit hohem Drehmoment und einem intelligenten hydrostatischen Antriebsstrang ausgestattet. Diese Kombination sorgt für eine hervorragende Kraftstoffeffizienz. Dieser Motor entspricht aufgrund seines sauberen Emissionsmoduls den Emissionsnormen für EPA Tier 4 Final (USA) und Stufe V (EU). Dieses verfügt über eine selbstständige Regelung, sodass Sie Ihre ungeteilte Konzentration der Arbeit widmen können.

GENIEßEN SIE KOMFORT FÜR DEN GANZEN TAG

- In der neu gestalteten geräumigen, ruhigen und komfortablen Fahrerkabine haben Sie die komplette Maschinenumgebung im Blick und können den ganzen Tag über produktiv arbeiten. Zu den am Sitz montierten Bedienelementen gehört ein multifunktionaler Joystick für Hub- und Kippfunktionen. Hier können Sie mit dem Daumen die Fahrgeschwindigkeit regeln, den Vorwärts-/Neutral-/Rückwärtsschalter betätigen, die Differenzialsperre zu- und wegschalten oder das Konstantstromsystem aktivieren. Optional wird eine vierte Funktion unterstützt.
- Die Funktionsschaltflächen der Digitalanzeige sind individualisierbar und ermöglichen so die problemlose Steuerung von Hubgerüst und Antriebsstrang, was ebenfalls zu Fahrerkomfort und Sicherheit beiträgt.

EFFIZIENT UND LEISTUNGSSTARK

- Der Cat-Motor C2.8 erlaubt dank hohem Drehmoment und geringer Drehzahl einen saubereren und leiseren Betrieb bei gleichzeitig hervorragender Leistung und Haltbarkeit. Das exklusiv von Caterpillar angebotene intelligente Leistungsmanagementsystem überwacht die Fahrereingaben und die verfügbare Leistung, damit die Maschine immer mit höchstem Wirkungsgrad betrieben wird.
- Sperrdifferenziale für das Schalten während der Fahrt und ein hydrostatischer Antrieb lassen sich reibungslos bedienen und erhöhen die Effizienz der Maschinentakte. Wird am Display der neue Antriebsstrang-Hilfsmodus aktiviert, kann der Fahrer das rechte Pedal für den Maschinenbetrieb nutzen und die Drehzahl des Anbaugeräts noch besser auf die Fahrgeschwindigkeit der Maschine abstimmen. Das gelingt dank Kriechgangregelung und Kriechpedal.

ARBEITEN LEICHT GEMACHT

- Ein einziger Joystick für alle Funktionen hilft dem Fahrer, den Arbeitsbereich im Blick zu halten, während gleichzeitig die Bedienung hydromechanischer Anbaugeräte leicht von der Hand geht – auch dank der modernen, druckkompensierten Elektrohydraulik. Eine optimierte Z-Kinematik sorgt für großartige Leistung und Flexibilität. Die Schaufeln wurden im Stil der großen Cat-Lader angepasst und sind jetzt mit gebogenen Seitenplatten und einem flachen Torsionsrohr versehen, das parallel zur Schneidkante steht.

MASSGESCHNEIDERTE LÖSUNGEN

- Durch die angepasste Steuerung werden Sie Eins mit der Maschine. Der Fahrer kann das Ansprechverhalten der Maschine per Knopfdruck passend zum Anbaugerät oder zur Aufgabe einstellen. Die individuelle Einstellung kann übernommen und gesperrt werden, damit die Maschine von allen Fahrern einheitlich und intuitiv bedient werden kann.
- Für eine höhere Maschinensicherheit steht neben dem Tastencode optional auch eine Bluetooth®-Lösung zur Verfügung.

FÜR DIE JEWEILIGE ANWENDUNG KONSTRUIERTE MODELLE

- Die Maschinen können an die anwendungsspezifischen Bedürfnisse angepasst werden: Landwirtschaft, allgemeine Bauarbeiten, Industrie und Abfallwirtschaft, Landschaftsgestaltung oder Winterdienst.
- Der 907 verfügt über die folgenden spezifischen Umschlagmaschinenausführungen:
 - Landwirtschaftliche Umschlagmaschine
 - Abfallentsorgungsmaschine

NACHRÜSTUNG UND DIENSTLEISTUNGEN

- Eine Reihe von Dienstleistungen und Nachrüstungen sowie Upgrades sind für einen reibungslosen Betrieb Ihrer Maschine und speziell für Ihre Anwendung verfügbar.
- Es sind Dienstleistungs- und Wartungsteile verfügbar, einschließlich einer Reihe von Self-Service-Optionen (SSO) und vom Händler montierten Sätzen.
- Eine integrierte Technologie ist zur Reduzierung von Service- und Wartungskosten verfügbar.

Kompakter Radlader 907

Technische Daten

Motor

Motormodell	Cat® C2.8*	
Maximale Motordrehzahl	2550/min	
Max. Bruttoleistung		
Motornendrehzahl	2400/min	
SAE J1995	55,7 kW	74,7 hp
ISO 14396	55,4 kW	74,3 hp
ISO 14396 (metrisch)	75,3 mhp	
Netto-Nennleistung		
Motornendrehzahl	2400/min	
SAE J1349	54,2 kW	72,7 hp
ISO 9249	53,8 kW	72,1 hp
ISO 9249 (metrisch)	73,1 mhp	
Max. Bruttodrehmoment#		
SAE J1995	300 N·m	222 lb·ft
ISO 14396	300 N·m	221 lb·ft
Max. Nettodrehmoment#		
SAE J1349	296 N·m	218 lb·ft
ISO 9249	295 N·m	217 lb·ft
Hubraum	2,8 l	171 in ³
Bohrung	90 mm	3,54"
Hub	110 mm	4,33"

- Die angegebenen Nettonennleistungen wurden unter den Bedingungen gemessen, die in der jeweiligen Norm vorgeschrieben sind.
- Die angegebene Nettogleistung wurde am Schwungrad gemessen.

* Erfüllt EPA Tier 4 Final (USA) bzw. Stufe IV (EU)

Das maximale Brutto- und Nettodrehmoment wurde bei 1600/min gemessen.

Schaufeln

Schaufelinhalt – Universal	0,80–1,35 m ³	1,0–1,7 yd ³
Schaufelinhalt – Mehrzweck	0,75–1,1 m ³	1,0–1,4 yd ³
Schaufelinhalt – Leichtgut	1,25–1,55 m ³	1,6–2,0 yd ³

- Die Auswahl der Schaufel muss mit einem Verständnis für die Materialdichte und die Anwendungen getroffen werden, um die Stabilität der Maschine innerhalb der für das Modell und die Konfiguration angegebenen Kipplasten sicherzustellen.
- Schaufelinhalt mit Unterschraubmesser, gemäß ISO 7546.

Füllmengen

Kraftstofftank (mit Filter und Leitungen)	90 l	24 US-Gall.
Kühlsystem	12 l	3,2 US-Gall.
Kurbelgehäuse	8,8 l	2,3 US-Gall.
Achsen – Vorderes mittleres Differenzial	8,8 l	2,3 US-Gall.
Achsen – Hinteres mittleres Differenzial	8,8 l	2,3 US-Gall.
Hydrauliksystem (einschließlich Tank)	67,5 l	17,8 US-Gall.
Hydrauliktank	44,6 l	11,8 US-Gall.
Getriebe	2,4 l	0,6 US-Gall.

- Bei dieser Motorgröße wird keine Abgasreinigungsflüssigkeit (DEF, Diesel Exhaust Fluid) benötigt.

Achsen

Front	Festes Sperrdifferenzial (Standard) vorne
Rear	Festes Sperrdifferenzial (Standard) hinten

- Pendelung von ±11 Grad über Gelenk zwischen vorderem und hinterem Rahmen.

Lenkung

Lenkeinschlagwinkel (nach jeder Seite)	39°	
Maximaler Durchfluss – Lenkpumpe	46,7 l/min	12,3 US-Gall./min
Max. Betriebsdruck – Lenkpumpe	23.000 kPa	3336 psi
Lenkzeiten – (von Anschlag zu Anschlag) – bei oberer Leerlaufdrehzahl	3,0 s	
Anzahl der Lenkradumdrehungen – Linker Anschlag zu rechter Anschlag oder vom rechten zum linken Anschlag	3,25 Drehungen 4,00 Drehungen	

Technische Daten (Fortsetzung)

Getriebe

Vorwärts- und Rückwärtsfahrt:

Geschwindigkeitsbereich Kriechgang#	10 km/h	6 mph
Geschwindigkeitsbereich 1*	10 km/h	6 mph
Geschwindigkeitsbereich 2** – hohe Geschwindigkeit	17 km/h	10,5 mph
Geschwindigkeitsbereich 2** – Standard	19 km/h	12 mph
Geschwindigkeitsbereich 3***	40 km/h	25 mph

Werkseinstellung; einstellbar auf beliebigen Wert bis maximal 19 km/h (12 mph).

* Kriechgang in diesem und höheren Gängen nicht verfügbar.

** Höchstgeschwindigkeit ist von Modell und Konfiguration (normales oder Getriebe für hohe Geschwindigkeiten/Drehzahlen) abhängig.

*** Rückwärts: 30 km/h (19 mph)

Reifen

Standardgröße	405/70 R18 SPT9*
Weitere Reifenoptionen:	405/70 R18 Powerloads 340/80 R18 XMCL/Bibload 340/80 R18 TRI 2 40X14-20 TL, SM/TR 340/80 R18 Duraforce

- Weitere Reifen stehen zur Verfügung. Wenden Sie sich an Ihren Cat-Händler, um weitere Details zu erhalten.
 - Bei bestimmten Einsätzen kann die Tragfähigkeitsgrenze der Reifen infolge des großen Leistungsvermögens des Radladers überschritten werden.
 - Lassen Sie sich von Ihrem Reifenhändler ausführlich über den richtigen Reifentyp für Ihre Anwendung beraten.
- * Dieser Reifen wurde beim Ermitteln aller Abmessungen, Stabilitäts- und Leistungsdaten verwendet.

Fahrerkabine

ROPS (ISO 3471:2008)

FOPS (ISO 3449:2005 Level II)

- Offener Fahrstand mit Schutzdach bzw. Fahrerkabine und Überrollschutzaufbauten (ROPS, Rollover Protective Structures) sind weltweit verfügbar. Der offene Fahrstand mit Schutzdach ist in der EU nicht erhältlich.

Laderhydraulik

Primärdruckbegrenzung –

1. Zusatzfluss (3. Scheibe)	23.500 kPa	3408 psi
Standard-Durchfluss*	80 l/min	21 US-Gall./min
Hoher Durchfluss*	120 l/min	32 US-Gall./min

Primärdruckbegrenzung –

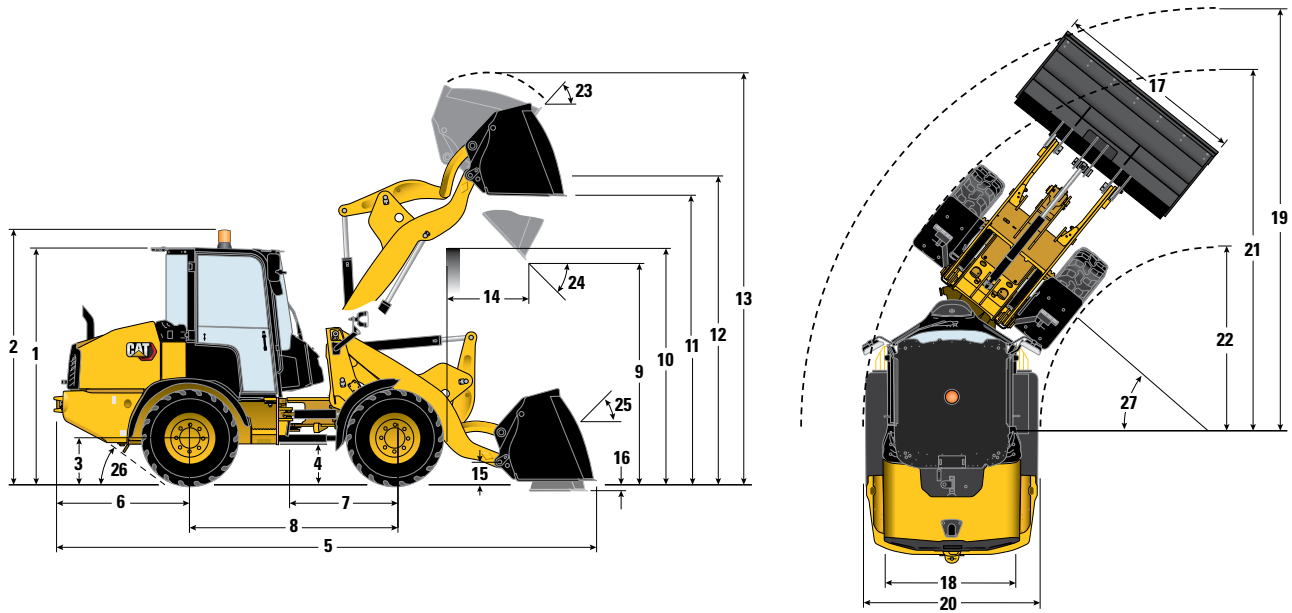
2. Zusatzfluss (4. Scheibe)	23.500 kPa	3408 psi
Durchfluss	45 l/min	12 US-Gall./min

Hydrauliktaktzeit

Zurückkippen	2,2 Sekunden
Hub	5,0 Sekunden
Abkippen	1,6 Sekunden
Durch Eigengewicht absenken	2,8 Sekunden

* Über das Display von 20 % bis 100 % des maximalen Förderstroms einstellbar

Kompakter Radlader 907



Abmessungen

	Schnellwechsler mit Bolzenverriegelung (HPL-V)#		Schnellwechsler mit Vertikalbolzen (SSL)	
	mm	Fuß/Zoll	mm	Fuß/Zoll
**1 Höhe: Boden bis Fahrerkabine	2591	8'6"	2591	8'6"
**2 Höhe: Boden bis Rundumleuchte	2774	9'1"	2774	9'1"
**3 Höhe: Boden bis Achsmitte	480	1'6"	480	1'6"
**4 Höhe: Bodenfreiheit	300	0'11"	300	0'11"
*5 Länge: Gesamt	5369	17'7"	5525	18'1"
6 Länge: Hinterachse bis Stoßfänger	1391	4'6"	1391	4'6"
7 Länge: Knickgelenk bis Vorderachse	1085	3'6"	1085	3'6"
8 Länge: Radstand	2170	7'1"	2170	7'1"
*9 Lichte Höhe: Schaufel bei 45°	2498	8'2"	2384	7'9"
**10 Lichte Höhe: Überladehöhe	2900	9'6"	2900	9'6"
**11 Lichte Höhe: waagerechte Schaufel	3038	9'11"	3030	9'11"
**12 Höhe: Schaufelbolzen	3244	10'7"	3244	10'7"
**13 Höhe: Gesamt	4115	13'6"	4205	13'9"
*14 Reichweite: Schaufel bei 45°	720	2'4"	821	2'8"
15 Traghöhe: Schaufelbolzen	311	1'0"	335	1'1"
**16 Grabtiefe	77	0'3"	85	0'3,3"
17 Breite: Schaufel	2045	6'8"	2045	6'8"
18 Breite: Spurweite	1420	4'7"	1420	4'7"
19 Min. Wenderadius: Über Schaufel	4490	14'8"	4566	14'11"
20 Breite: Über Reifen	1840	6'0"	1840	6'0"
21 Wenderadius: Reifenaußenseite	4007	13'1"	4007	13'1"
22 Wenderadius: Reifeninnenseite	2128	6'11"	2128	6'11"

23 Rückkippwinkel bei max. Hubhöhe	56°	50°
24 Auskippwinkel bei max. Hubhöhe	45°	45°
25 Rückkippwinkel in Transportstellung	51°	42°
26 Böschungswinkel	30°	30°
27 Lenkeinschlagwinkel	39°	39°

	Schnellwechsler mit Bolzenverriegelung (HPL-V)#		Schnellwechsler mit Vertikalbolzen (SSL)	
	kg	lb	kg	lb
Einsatzgewicht: Schaufel [^]	5792	12.765	5878	12.955
Kipplast – gerade – ISO 14397-1†	4433	9770	3925	8650
Kipplast – voll eingelenkt – ISO 14397-1†	3735	8232	3292	7254
Einsatzgewicht: Gabelträger und Gabelzinken ^{^^}	5579	12.296	5667	12.489
Kipplast – geradet†	3541	7804	3364	7414
80 % Kipplast: festes, ebenes Gelände EN474-3††	2384	5253	2274	5011

* Schaufelabhängig

** Reifenabhängig

[^] HPL-V oder SSL, Universalschaufel mit 1,05 m³ (1,4 yd³).

^{^^} HPL-V oder SSL, Gabelträger Klasse II, Zinken 1220 mm (4') (Lastschwerpunkt 500 mm [20']).

† Volle Erfüllung von ISO 14397-1 (2007), Abschnitt 1 bis 6 (Lastschwerpunkt Gabel 500 mm [20 in]), wonach Prüfergebnisse höchstens 2 % von Berechnungen abweichen dürfen.

†† Volle Erfüllung von EN474-3 und SAE J1197.

Gewicht, Kipp- und Nennlasten für HPL-A innerhalb von 1 % von HPL-V.

Die aufgeführten Abmessungen gelten für eine Maschine mit Standardfahrerkabine, Heizung, 20 km/h (12 mph), serienmäßigen Schutzvorrichtungen, Fahrer mit 80 kg (176 lb) Gewicht, allen Betriebsflüssigkeiten, Reifen SPT9 405/70 R18 und Universalschaufel 1,05 m³ (1,4 yd³) mit Unterschraubmesser oder Gabelträger Klasse II und Zinken (Variabilität des Reifenlieferanten kann die Abmessungen um 2 % beeinflussen).

STANDARDAUSRÜSTUNG

ANTRIEBSSTRANG

- Erfüllt die Emissionsnormen EPA Tier 4 Final (USA) und Stufe V (EU)
- Cat-Motor C2.8
 - Dieselpartikelfilter (lebenslang) oder Schalldämpfer*
 - Kraftstoff, Diesel, extrem schwefelarm oder schwefelarm*
 - Hydrostatischer Antrieb, zwei Fahrstufen mit Kriechgang, Schalten bei Fahrt
 - Antriebsstrangmodus, hydrostatisch
- Luftfilter, zweistufig, mit Wartungsanzeiger/-ton in der Kabine
- Hochleistungsachsen, am Rahmen montierte Außenplanetenuntersetzung
- Kurbelgehäuseentlüftung, geschlossen
- Langzeitkühlmittel -36 °C (-33 °F)
- Antriebswelle, dauergeschmiert, Kardangelenke
- Motor, Leerlaufabschaltautomatik, Drehzahlabsenkung
- Motoröl, ECO-Ablasshahn und Schlauch
- Kraftstoffentlüftungspumpe (manuell)/ Wasserabscheider/-ablass

HYDRAULIK

- Hydrauliköl Caterpillar HYDO™ Advanced 10
- Vorrüstung für Schnellwechsler/Anbaugeräte mit Bolzenbefestigung
- Bedarfsgesteuerter Lüfter, Hydraulikantrieb
- Notabsenkung, Hubventil, manuell
- Elektrohydraulische, komplette Proportionalsteuerung
- Abschalter für hydraulische Vorsteuerung, in Kabine
- Hydrostatische Verstellpumpe, stufenlos regelbar
- Arbeitshydraulikventil, druckkompensiert
- Joystick, Einzelhebel, Einzelhilfsrädchen
- Multifunktionales Heben und Kippen mit Hubarmschwimmfunktion
- Motor, Einzelantrieb mit separaten Pumpen für Anbaugeräte und Lenkung

ELEKTRIK

- Drehstromgenerator, 100 A, gekapselt
- HD-Batterie, 12 V, 90 Ah und 1000 CCA
- Batteriehaupschalter
- An der Fahrerkabine montierte Sicherungstafel
- Beleuchtung, Bremslicht und Blinker hinten, LED
- Beleuchtung, Straßenscheinwerfer vorn, Halogen
- Service (Electronic Technician™)
- Product Link™

ARBEITSUMGEBUNG

- ROPS-/FOPS-zertifizierte(s) Schutzdach/ Fahrerkabine
 - 12-V-Steckdosen, innen/außen
 - Pedal, erhöht, Fuß, Bremse/Kriechgang, Gas
 - Hebel, Feststellbremse
 - Becherhalter (2)

- CB-Funkgeräteclip, Telefonhalter
- Türentriegelung, innen (links und rechts)
- Haken, groß, Mantel und Schutzhelm
- HD-Fußmatte, einfache Reinigung
- Spiegel, (2) außen anklappbar, (1) innen
- Fahrerkabine auf Isolierlagern
- Lenkrad, Lenkradknopf, Signalhorn in Mitte
- Sicherheitsgurt, orange, Automatik, 51 mm (2")
- Ablagen, persönliche Gegenstände (Mulden [3], Sitztasche)
- Lenksäule, Neigungsverstellung
- An der Säule montierte Multifunktionssteuerung: Scheinwerfer, Straße, Scheibenwischer, rückstellende Fahrtrichtungsanzeige
- Schalter für Schnellwechsler, in Kabine
- Display, analog und digital
 - Instrumente (2), Hydrauliköl, Motorkühlmittel
 - Digital mit Funktionstasten: Kraftstoffstand, Drehzahlbereich, Geschwindigkeitsmesser, Betriebsstundenzähler, Service-/ Wartungsinformationen, Hydraulik- und Antriebsstrangleistung, Dynamikeinstellungen, Sicherheitszugangscode (mehrsprachig)
- Joystick, sitzmontiert, serienmäßig multifunktional
 - Vorwärts/Neutral/Rückwärts, Zusatzrädchen, Auswahl Geschwindigkeitsbereich, kontinuierlicher Fluss, Differenzialsperre, Signalhorn
 - Armlehne, gepolstert rechts, vertikal verstellbar
- Sitz, manuelle Höheneinstellung, (Kabine) Stoff mit verstellbarer Armlehne links, (offener Fahrstand mit Schutzdach) Vinyl
- Fahrerkabine
 - Türen (2), feste Scheiben
 - Wischer, vorn und hinten, vollständige Abdeckung vorn
 - Frontscheibe, einteilig
 - Heckscheibe, beheizt
 - Radiovorrüstung, Lautsprecher und Verkabelung
 - Luftdüsen, (4) Bildschirm, (7) direktional
 - Heizung, mechanische Regelung
 - Sonnenblende fest, vorn, volle Breite
 - Innenleuchte (Glühlampe)

SONSTIGES

- Kotflügel vorn und hinten
- Vom Boden aus einfach zugängliche tägliche Wartungsstellen
- Sicherheitsstrebe am Hubarm
- Abschließbare Haupt- und Motorseitenverkleidungen
- Abschließbar, Kraftstofftankdeckel, Klimaanlagefilter, Isolatorfuß
- Hebe-/Verzurrpunkte an der Maschine
- Lack, elektrophoretisch beschichtete Grundierung, glänzender Decklack
- Zugvorrichtung für Bergung mit Bolzen
- Probenzapfventile (S•O•SSM), Motoröl und Hydrauliköl

SONDERAUSRÜSTUNG

ANTRIEBSSTRANG

- Frostschutzmittel, Langzeitkühlmittel, -50 °C (-58 °F)
- Kaltstart – Kühlwasservorwärmer, Umgehungsventil
- Kriechgang und Drosselklappensperre
- Elektrische Kraftstoffentlüftungspumpe*
- Hydrostatischer Antrieb 40 km/h (25 mph), 3 Gänge, Schalten bei Fahrt, Notlenkung und verstärkte Bremsen
- Antriebsstrangmodus, Hilfseinsatz (inklusive Tastenfeld)

ELEKTRIK

- Beleuchtungspakete, mehrere; vorn, hinten, Motorraum (LED oder Halogen)
- Starten per Tastendruck
- Arbeitsgeräte-Stromanschluss, (3) Kabinenschalter

HYDRAULIK

- Zusatzhydraulik-Volumenstrom, Einfach-Standardventil (3), Einfach-High-Flow-Ventil (3), Dual-High-Flow-Ventil (4)
- Hydrauliköl Caterpillar Bio HYDO Advanced
- Anschluss unter Druck, Gehäuseablauf
- Schwingungsdämpfung oder Lasthalteventile*
- Umkehrlüfter
- Schnellanschlüsse für Zusatzhydraulik

FAHRERKABINE

- Klimaanlage, automatische Temperaturregelung (ATC)
- Türen, Schiebefenster (links und rechts)
- Innenbeleuchtung, Türschalter
- Joystick, Vorwärts/Neutral/Rückwärts, Doppelzusatzrädchen, Differenzialsperre, Signalhorn
- Spiegel (2), elektrisch verstellbar, beheizbar, extern, zusätzlicher Parabolspiegel unten
- Telefonhalterung, federbelastet
- Radio, FM oder DAB
- Sicherheitsgurtoptionen, mehrere
- Sitzpakete; Deluxe oder Premium
- Zweites Display, Front- oder Heckkamera
- Optionen für Funktionstasten, 8 oder 16 Stück
- Ablagen, abschließbares oder abschließbares und kühlbares Fach
- Sonnenblende, hinten perforiert
- USB-Anschlüsse (2), innen

SONSTIGES

- Schnellwechsler, vertikal (SSL), horizontal (HPL-V, HPL-A)
- Drehsensoren (Dämpfung, Endschalter, parallel)

Die folgenden Angaben gelten für die Maschine zum Zeitpunkt der Endfertigung in der Verkaufsversion, die für die von diesem Dokument abgedeckten Regionen gedacht ist. Der Inhalt dieser Erklärung ist zum Ausgabezeitpunkt gültig. Allerdings können Inhalte, die sich auf Maschinenfunktionen und technische Daten beziehen ohne Vorankündigung geändert werden. Weitere Informationen sind im Betriebs- und Wartungshandbuch der Maschine zu finden.

Weitere Informationen zu laufenden Nachhaltigkeitsmaßnahmen und deren Fortschritt finden Sie auf unserer dafür eingerichteten Webseite <https://www.caterpillar.com/de/company/sustainability>.

Motor

- Der Cat®-Motor C2.8 erfüllt die Emissionsnormen EPA Tier 4 Final (USA) und Stufe V (EU).
- Cat-Dieselmotoren müssen mit Dieseldieselkraftstoff mit extrem niedrigem Schwefelgehalt (ULSD, Ultra Low Sulfur Diesel) mit höchstens 15 ppm Schwefel oder einer Mischung aus ULSD und folgenden Kraftstoffen mit geringerem Schwefelgehalt betrieben werden (Maximalangaben folgen):
 - ✓ 20 % Biodiesel FAME (Fatty Acid Methyl Ester, Fettsäure-Methylester)
 - ✓ 100 % "Renewable Diesel", HVO (hydriertes Pflanzenöl) und GTL-Kraftstoffe (Kraftstoff aus Erdgas)

Beachten Sie die Richtlinien zur erfolgreichen Anwendung. Weitere Informationen erhalten Sie bei Ihrem Cat-Händler oder in den "Betriebsflüssigkeitsempfehlungen für Caterpillar-Maschinen" (SEBU6250).

Klimaanlagensystem

- Das Klimaanlagensystem dieser Maschine enthält das fluorierte Treibhausgas R134a als Kältemittel (Erderwärmungspotenzial = 1430). Die Anlage enthält 0,83 kg (1,8 lb) des Kältemittels, was einem CO₂-Äquivalent von 1,216 metrischen Tonnen (1,34 Tonnen) entspricht.

Lack

- Soweit bekannt enthält der Lack eine höchstzulässige Konzentration der folgenden Schwermetalle (gemessen in ppm):
 - Barium < 0,01 %
 - Cadmium < 0,01 %
 - Chrom < 0,01 %
 - Blei < 0,01 %

Geräuschpegel

Mit Drehzahl des Motorlüfters bei Maximalwert:

Schalldruckpegel am Fahrerohr (ISO 6396:2008) – 71 dB(A)*

Außen-Schallleistungspegel (ISO 6395:2008) – 101 dB(A)**

Außen-Schalldruckpegel (SAE J88:2013) – 99 dB(A)**

* Messungen wurden bei korrekt montierten und gewarteten, geschlossenen Türen und Fenstern der Fahrerkabine durchgeführt.

** Der angegebene Schallleistungspegel bei einer Messung nach den in 2000/14/EG und UK-Schallbestimmung 2001 Nr. 1701 festgelegten statischen Prüfverfahren und Bedingungen für Konfigurationen mit CE- und UK-Zeichen.

Öle und Betriebsflüssigkeiten

- Caterpillar führt die Werksbefüllung mit Ethylenglykol-Kühlmitteln durch. Cat-Dieselmotoren-Frostschutz-/Kühlmittel (DEAC) und Cat-Langzeitkühlmittel (ELC) können recycelt werden. Weitere Informationen erhalten Sie von Ihrem Cat-Händler.
- Cat BIO HYDO ist ein biologisch abbaubares Hydrauliköl und mit dem EU-Umweltzeichen zertifiziert.
- Vermutlich existieren weitere Flüssigkeiten. Sämtliche Flüssigkeitsempfehlungen und die Wartungsintervalle finden Sie im Betriebs- und Wartungshandbuch oder im Anwendungs- und Einbauleitfaden.

Funktionen und Technologie

- Die folgenden Funktionen und Technologieoptionen können eventuell zur Senkung von Kraftstoffverbrauch bzw. Kohlenstoffemissionen beitragen. Die verfügbaren Funktionen können variieren. Für genaue Informationen wenden Sie sich bitte an Ihren Cat-Händler.
 - Ruhemodus des Motorleerlaufs
 - Motorleerlaufabschaltung
 - Moderne Elektrohydraulik
 - Effiziente Klimaanlage
 - Bedarfsgesteuerter Motorlüfter
 - Regenerationsstrategie für Nachbehandlungsleerlauf
 - Hydrostatischer Antrieb
 - Getriebe mit Schaltung während der Fahrt
 - Software-Updates und Fehlersuche per Fernzugriff
 - höhere Dauerhaftigkeit der Konstruktion

Recycling

- Die in der Maschine verbauten Materialien machen etwa folgende Gewichtsanteile aus. Aufgrund unterschiedlicher Produktkonfigurationen können die genauen Werte von den Tabellenangaben abweichen.

Materialtyp	Gewichtsanteil
Stahl	60,35 %
Eisen	16,88 %
Nichteisenmetall	3,48 %
Mischmetall	1,05 %
Mischmetall und Nichtmetall	0,91 %
Kunststoff	2,24 %
Gummi	4,25 %
Gemischte Nichtmetalle	0,04 %
Flüssigkeit	3,35 %
Sonstiges	3,72 %
Nicht kategorisiert	3,71 %
Gesamt	100,00 %

- Eine Maschine mit einer höheren Rate der Recyclingfähigkeit führt zu einer effizienteren Nutzung wertvoller natürlicher Rohstoffe und einem höheren Schrottwert am Ende der Nutzungsdauer des Produkts. Gemäß ISO 16714 (Erdbaumaschinen – Recyclingfähigkeit und Werterhaltung – Terminologie und Kalkulationsmethoden) ist die Rate der Recyclingfähigkeit der Anteil der Masse (Massenanteil in Prozent) der neuen Maschine, der potenziell recycelt, wiederverwendet oder beides werden kann.

Alle Teile in der Stückliste werden zuerst nach dem Komponententyp bewertet (basierend auf der Komponentenliste gemäß ISO 16714 und Japan CEMA (Construction Equipment Manufacturers Association)). Die restlichen Teile werden aufgrund des Materialtyps hinsichtlich der Recyclingfähigkeit bewertet.

Aufgrund unterschiedlicher Produktkonfigurationen kann der genaue Wert von der Tabellenangabe abweichen.

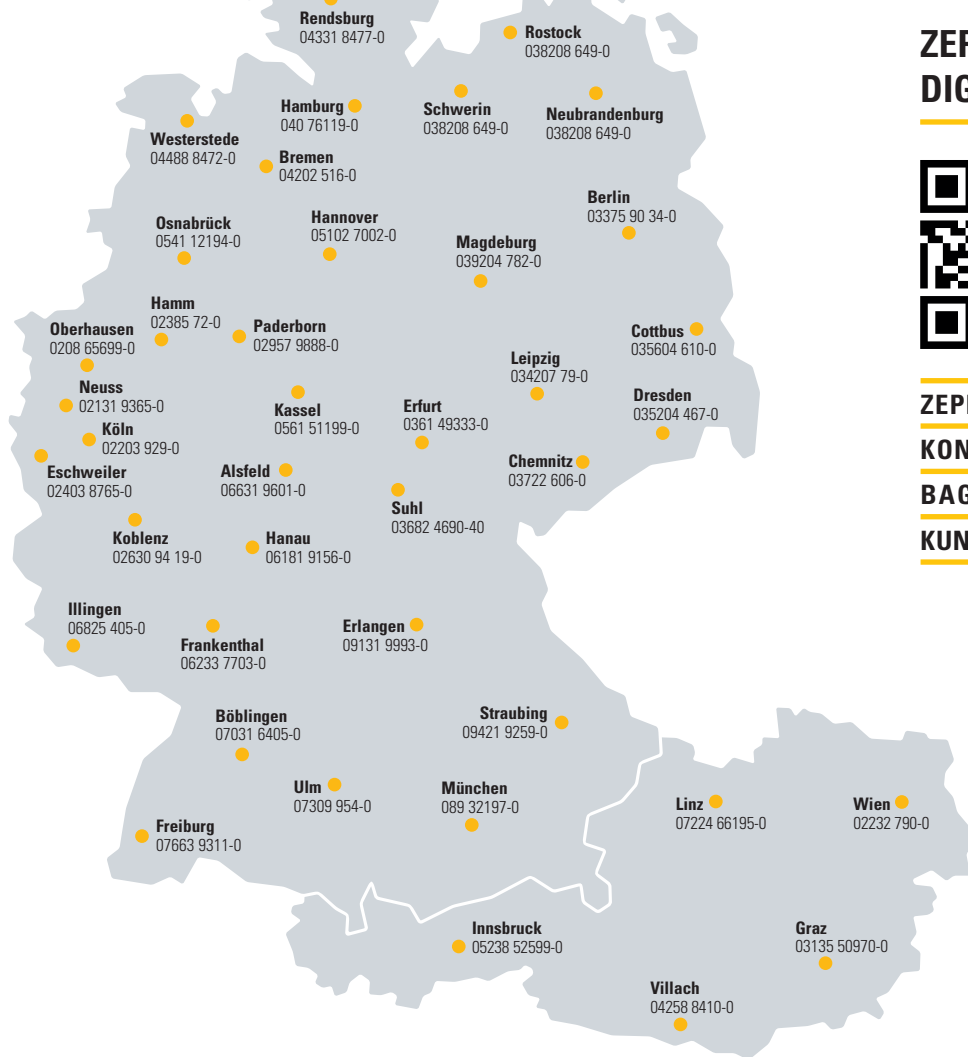
Recyclingfähigkeit: 93 %

ZEPPELIN

ZEPPELIN – GANZ IN IHRER NÄHE

ZEPPELIN IN IHRER NÄHE

Mit unseren rund 40 Niederlassungen in Deutschland und Österreich sind wir immer in der Nähe Ihres Standortes oder Ihrer Baustelle. Der Zeppelin Service steht Ihnen rund um die Uhr zur Verfügung. Wir liefern 98 % aller Ersatzteile innerhalb von 24 Stunden.



ZEPPELIN DIGITAL



ZEPPELIN SHOP
KONFIGURATOR
BAGGERBÖRSE
KUNDENPORTAL



Günstige Finanzierungen
für alle unsere Maschinen
über unseren
Partner Cat Financial.

**Schnell. Einfach. Flexibel.
Individuell.**

Zeppelin Baumaschinen GmbH
Graf-Zeppelin-Platz 1 · 85748 Garching bei München
Tel. 089 32000-0 · zeppelin-cat@zeppelin.com
zeppelin-cat.de

Zeppelin Österreich GmbH
Zeppelinstraße 2 · 2401 Fischamend bei Wien
Tel. 02232 790-0 · info.at@zeppelin.com
zeppelin-cat.at

Nähere Informationen zu Cat-Produkten, Serviceleistungen der Händler und Industrielösungen finden Sie auf unserer Website www.cat.com.

© 2022 Caterpillar
Alle Rechte vorbehalten

Änderungen der Werkstoffe und technischen Daten ohne vorherige Ankündigung vorbehalten. Abgebildete Maschinen können Sonderausrüstung aufweisen. Ihr Cat-Händler informiert Sie gern über lieferbare Sonderausrüstung.

CAT, CATERPILLAR, LET'S DO THE WORK, die entsprechenden Logos, "Caterpillar Corporate Yellow", die Handelszeichen "Power Edge" und Cat "Modern Hex" sowie die hierin verwendeten Unternehmens- und Produktidentitäten sind Markenzeichen von Caterpillar Inc. und dürfen nicht ohne Genehmigung verwendet werden.

AGHQ8413-01 (08-2022)
Ersetzt AGHQ8413
Baunummer: 14A
(N Am, EU, AUZ, Turkey)

