



# Cat®

## 302.7 CR

(MIT LAUFWERK OHNE SPURVERSTELLUNG)

### MINI BAGGER

#### MERKMALE:

Der Cat®-Minibagger 302.7 CR ist kompakt, leistungsstark und in vielen Anwendungsbereichen einsetzbar.

#### KOMFORT FÜR D GANZEN TAG

- Wählen Sie entweder einen offenen Fahrstand mit Schutzdach oder ein druckbelüftetes Fahrerhaus, das mit Klimaanlage, einstellbaren Handgelenkstützen und optionaler Sitzfederung ausgestattet werden kann, sodass Sie den ganzen Tag komfortabel arbeiten können.

#### EINFACH ZU BEDIENEN

- Die Bedienelemente sind einfach in der Handhabung, und der intuitive LCD-Monitor der nächsten Generation bietet leicht verständliche Maschineninformationen. Außerdem kann er mit einem modernen Touchscreen-Monitor ausgestattet werden.

#### JOYSTICK-LENKUNG

- Dank der Cat-Joystick-Lenkung ist das Manövrieren am Einsatzort nun noch einfacher. Sie können jederzeit von herkömmlicher Fahrsteuerung mit Hebeln und Pedalen auf Joystick-Lenkung umschalten, um die Maschine zu bewegen und den Schild zu bedienen. Sie haben den Vorteil des geringeren Aufwandes und der verbesserten Steuerung nun in Ihrer Fuchsschwanz!

#### GROSSE LEISTUNG IN KOMPAKTBAUWEISE

- Eine hohe Hub- und Grableistung trägt dazu bei, dass Sie die Arbeit noch schneller erledigen können. Durch die Compactbauweise mit Kurzheck können Sie selbst auf engstem Raum bequem arbeiten. Die Schwimmfunktion des Planierschilds ermöglicht eine leichte Reinigung.

#### SICHERHEIT AM EINSATZORT

- Ihre Sicherheit hat für uns höchste Priorität. Der Cat-Minibagger ist so ausgelegt, dass Ihre Arbeitssicherheit erhöht wird. Scheinwerfer mit Wegausleuchtung und ein fluoreszierender Sicherheitsgurt sind nur einige der Sicherheitsfunktionen, die wir in die Maschine integriert haben.

#### EINFACHE WARTUNG FÜR WENIGER AUSFALLZEITEN

- Der Cat-Minibagger lässt sich schnell und mühelos warten. Tägliche Wartungspunkte sind vom Boden aus leicht zugänglich, dank gruppierter Wartungsstellen und robuster Wartungskappen. Durch die einzigartige kippbare Fahrerkabine oder den offenen Fahrstand mit Schutzdach können Sie bei Bedarf an zusätzliche Wartungsbereiche gelangen.

#### NIEDRIGERE BETRIEBSKOSTEN

- Ausgestattet mit Funktionen wie automatischer Drehzahlabsenkung und Motorabschaltung sowie effizienter Hydraulik mit Verstellpumpe wurde der Cat Minibagger unter Berücksichtigung Ihrer Betriebskosten senkung entwickelt.

#### UNÜBERTROFFENER HÄNDLERSERVICE

- Ihr Cat-Händler hilft Ihnen dabei, Ihre Geschäftsziele erreichen. Von der Bereitstellung von Ausrüstungslösungen über Lhrgang bis hin zum Techniker Bohrlochbehandlung – Ihr Cat-Händler steht immer an Ihrer Seite.

## Technische Daten

### Motor

|                                     |            |                   |  |
|-------------------------------------|------------|-------------------|--|
| Motormodell                         | C1.1 Turbo |                   |  |
| <b>Nettleistung bei 2400/min</b>    |            |                   |  |
| ISO 9249, 80/1269/EEC               | 17,6 kW    | 23,6 hp           |  |
| <b>Bruttolleistung bei 2400/min</b> |            |                   |  |
| SAE J1995:2014                      | 18,4 kW    | 24,7 hp           |  |
| Bohrung                             | 77,0 mm    | 3,0"              |  |
| Hub                                 | 81,0 mm    | 3,2"              |  |
| Hubraum                             | 1,1 L      | 69,0 <sup>3</sup> |  |

- Erfüllt die Emissionsnormen EPA Tier 4 Final (USA) und Stufe V (EU).
- Die angegebene Nettleistung wurde am Schwungrad bei Nenndrehzahl und Nennleistung des Motors gemessen. Dabei war der Motor mit dem im Werk konfigurierten Lüfter, Lufteinlasssystem, Abgassystem und Drehstromgenerator mit minimaler Drehstromgeneratorlast ausgerüstet.

### Gewichte

|   |         |         |
|---|---------|---------|
| Minimales Einsatzgewicht mit offenem Fahrstand mit Schutzdach*  | 2560 kg | 5645 lb |
| Maximales Einsatzgewicht mit offenem Fahrstand mit Schutzdach** | 2925 kg | 6450 lb |
| Minimales Einsatzgewicht mit Fahrerkabine*                      | 2680 kg | 5909 lb |
| Maximales Einsatzgewicht mit Fahrerkabine**                     | 3050 kg | 6725 lb |
| EU: Gewicht CE-Schild mit offenem Fahrstand mit Schutzdach***   | 2695 kg | 5942 lb |
| EU: Gewicht CE-Schild mit Fahrerkabine***                       | 2800 kg | 6174 lb |

\*Das Minimalgewicht basiert auf der Konfiguration mit Gummiketten, Fahrer, vollem Kraftstofftank, Standardstiel, Schild, Löffel und ohne zusätzliches Kontergewicht.

\*\*Das Maximalgewicht basiert auf Konfiguration mit Stahlketten, Fahrer, vollem Kraftstofftank, langer Stiel, Schild, Löffel und zusätzlichem Kontergewicht.

\*\*\*Gewicht CE-Schild basiert auf der gängigsten EU-Konfiguration. Mit 75 kg (165 lb) schwerem Fahrer und vollem Kraftstofftank; ohne Löffel.



# Minibagger 302.7 CR

## Gewichtszunahme ab minimaler Konfiguration

|                            |        |        |
|----------------------------|--------|--------|
| Fahrerkabine               | 125 kg | 276 lb |
| Kontergewicht (leicht)     | 100 kg | 221 lb |
| Kontergewicht (zusätzlich) | 250 kg | 551 lb |
| Langer Stiel               | 15 kg  | 33 lb  |
| Stahllaufketten            | 100 kg | 221 lb |

## Fahrsystem

|  |          |          |
|--|----------|----------|
| Fahrgeschwindigkeit – Hoch                         | 4,5 km/h | 2,8 mph  |
| Fahrgeschwindigkeit – Niedrig                      | 2,6 km/h | 1,6 mph  |
| Maximale Traktionskraft – hohe Geschwindigkeit     | 15,6 kN  | 3507 lbf |
| Maximale Traktionskraft – niedrige Geschwindigkeit | 26,8 kN  | 6025 lbf |
| Bodendruck – Minimalgewicht                        | 24,2 kPa | 3,5 psi  |
| Bodendruck – Maximalgewicht                        | 29,0 kPa | 4,2 psi  |
| Steigfähigkeit (maximal)                           | 30 Grad  |          |

## Füllmengen

|                 |        |               |
|-----------------|--------|---------------|
| Kühlsystem      | 4,0 L  | 1,1 US-Gall.  |
| Motoröl         | 4,0 L  | 1,1 US-Gall.  |
| Kraftstofftank  | 45,0 L | 11,9 US-Gall. |
| Hydrauliktank   | 18,0 L | 4,8 US-Gall.  |
| Hydrauliksystem | 35,0 L | 9,2 US-Gall.  |

## Hydrauliksystem

|  |           |                  |
|--|-----------|------------------|
| Load-Sensing-Hydraulik mit Kolbenverstellpumpe |           |                  |
| Pumpenförderstrom bei 2400 U/m                 | 100 L/min | 26 US-Gall./min  |
| Betriebsdruck – Ausrüstung                     | 245 bar   | 3553 psi         |
| Betriebsdruck – Fahren                         | 245 bar   | 3553 psi         |
| Betriebsdruck – Schwenken                      | 176 bar   | 2553 psi         |
| Zusatzkreis – primär                           |           |                  |
| Durchfluss*                                    | 65 L/min  | 17 US-Gall./min  |
| Druck*   | 245 bar   | 3553 psi         |
| Zusatzkreis – sekundär                         |           |                  |
| Durchfluss*                                    | 25 L/min  | 7,0 US-Gall./min |
| Druck*   | 245 bar   | 3553 psi         |
| Grabkraft – Stiel (Standard)                   | 13,8 kN   | 3102 lbf         |
| Grabkraft – Stiel (lang)                       | 12,3 kN   | 2765 lbf         |
| Grabkraft – Löffel                             | 23,3 kN   | 5238 lbf         |

\*Durchfluss und Druck sind nicht kombinierbar. Unter Belastung, wenn der Durchfluss steigt, sinkt der Druck.

## Schwenksystem

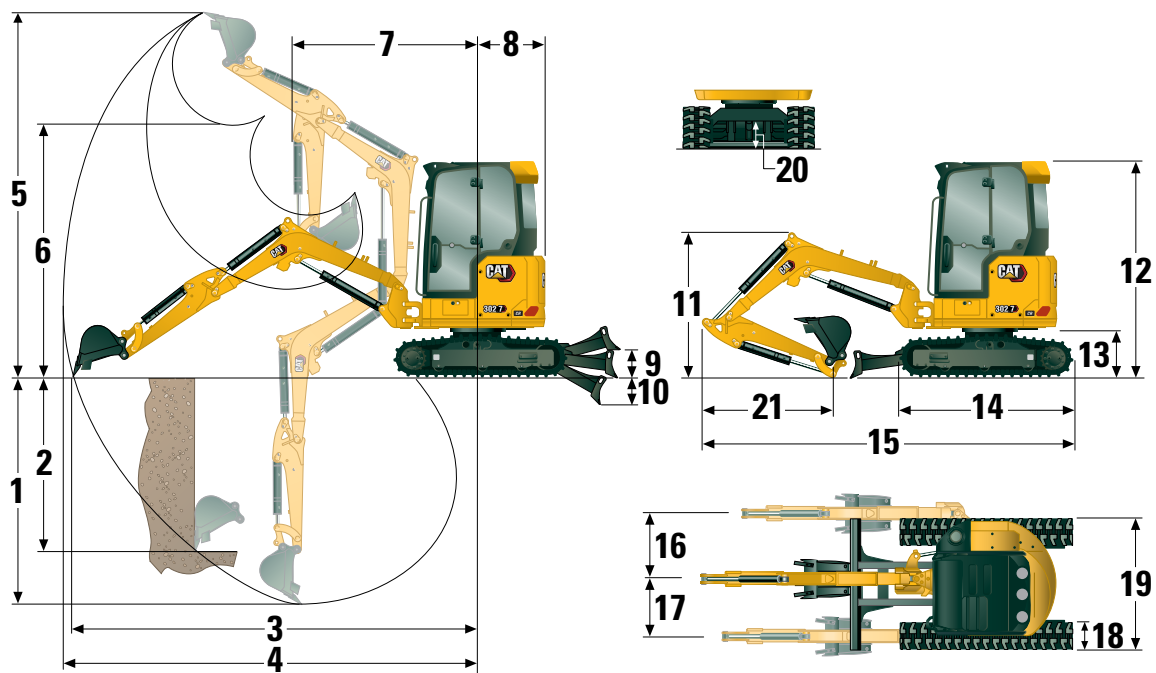
|                                     |         |
|-------------------------------------|---------|
| Schwenkgeschwindigkeit der Maschine | 9,0 U/m |
| Auslegerschwenkwinkel – links       | 75 Grad |
| Auslegerschwenkwinkel – rechts      | 50 Grad |

## Schild

|        |         |       |
|--------|---------|-------|
| Breite | 1570 mm | 61,8" |
| Höhe   | 320 mm  | 12,6" |

## Zertifizierung – Fahrerkabine und offener Fahrstand mit Schutzdach

|   |                          |
|---|--------------------------|
| Überrollschutzaufbau (ROPS, Roll Over Protective Structure) | ISO 12117-2:2008         |
| Umsturzvorrichtung (TOPS, Tip Over Protective Structure)    | ISO 12117:1997           |
| Dachschutz  | ISO 10262:1998 (Level I) |



## Abmessungen

|   | Standardstiel    | Langer Stiel     |
|---|------------------|------------------|
| 1 Grabtiefe                             | 2510 mm (98,8")  | 2710 mm (106,7") |
| 2 Vertikalwand                          | 1870 mm (73,6")  | 2050 mm (80,7")  |
| 3 Max. Reichweite auf Standebene        | 4510 mm (177,6") | 4710 mm (185,4") |
| 4 Maximale Reichweite                   | 4660 mm (183,5") | 4850 mm (190,9") |
| 5 Maximale Abtragshöhe                  | 4270 mm (168,1") | 4390 mm (172,8") |
| 6 Maximale Ausschütthöhe                | 2950 mm (116,1") | 3070 mm (120,9") |
| 7 Reichweite bei eingefahrenem Ausleger | 1710 mm (67,3")  | 1730 mm (68,1")  |
| 8 Heckschwenkradius                     |                  |                  |
| ohne Kontergewicht                      | 775 mm (30,5")   | 775 mm (30,5")   |
| mit Kontergewicht (leicht)              | 845 mm (33,3")   | 845 mm (33,3")   |
| mit Kontergewicht (Zusatz)              | 890 mm (35,0")   | 890 mm (35,0")   |
| 9 Maximale Schildhöhe                   | 395 mm (15,6")   | 395 mm (15,6")   |
| 10 Maximale Schildtiefe                 | 515 mm (20,3")   | 515 mm (20,3")   |
| 11 Auslegerhöhe in Transportstellung    | 1560 mm (61,4")  | 1650 mm (65,0")  |
| 12 Gesamttransporthöhe                  | 2480 mm (97,6")  | 2480 mm (97,6")  |
| 13 Drehkranzlagerhöhe                   | 560 mm (22,0")   | 560 mm (22,0")   |
| 14 Gesamtlänge des Unterwagens          | 2010 mm (79,1")  | 2010 mm (79,1")  |
| 15 Transportlänge insgesamt†            | 4240 mm (166,9") | 4280 mm (168,5") |
| 16 Auslegerschwenkwinkel rechts         | 830 mm (32,7")   | 830 mm (32,7")   |
| 17 Auslegerschwenkwinkel links          | 605 mm (23,8")   | 605 mm (23,8")   |
| 18 Laufband-/Bodenplattenbreite         | 300 mm (11,8")   | 300 mm (11,8")   |
| 19 Spurweite                            | 1570 mm (61,8")  | 1570 mm (61,8")  |
| 20 Bodenfreiheit                        | 310 mm (12,2")   | 310 mm (12,2")   |
| 21 Stiellänge                           | 1060 mm (41,7")  | 1260 mm (49,6")  |

†Die Transportlänge insgesamt ist von der Schildposition während des Transports abhängig.

# Minibagger 302.7 CR

## Fahrerkabine

| Traglasten – minimale Konfiguration |               |         | Anschlagpunktradius 2 m (6,6 ft) |                  |               | Anschlagpunktradius 3 m (9,8 ft) |                  |               | Anschlagpunktradius (maximal) |                  |               | m (ft)          |
|-------------------------------------|---------------|---------|----------------------------------|------------------|---------------|----------------------------------|------------------|---------------|-------------------------------|------------------|---------------|-----------------|
|                                     |               |         | Frontauslage                     |                  | Seitenauslage | Frontauslage                     |                  | Seitenauslage | Frontauslage                  |                  | Seitenauslage |                 |
| Anschlagpunkthöhe                   |               |         | Schild abgeenkt                  | Schild angehoben |               | Schild abgeenkt                  | Schild angehoben |               | Schild abgeenkt               | Schild angehoben |               | Schild abgeenkt |
| 3 m (9,8 ft)                        | Standardstiel | kg (lb) |                                  |                  | *777 (*1713)  | 567 (1250)                       | 493 (1087)       | *470 (*1036)  | *470 (*1036)                  | 416 (917)        | 3,30 (10,8)   |                 |
|                                     | Langer Stiel  | kg (lb) |                                  |                  |               |                                  |                  | *378 (*833)   | *378 (*833)                   | 368 (811)        | 3,54 (11,6)   |                 |
| 2 m (6,6 ft)                        | Standardstiel | kg (lb) |                                  |                  | *886 (*1953)  | 553 (1219)                       | 479 (1056)       | *426 (*939)   | 363 (800)                     | 315 (694)        | 3,86 (12,7)   |                 |
|                                     | Langer Stiel  | kg (lb) |                                  |                  | *799 (*1761)  | 553 (1219)                       | 479 (1056)       | *347 (*765)   | 331 (730)                     | 287 (633)        | 4,06 (13,3)   |                 |
| 1 m (3,3 ft)                        | Standardstiel | kg (lb) |                                  |                  | *1162 (*2562) | 517 (1140)                       | 445 (981)        | *443 (*977)   | 330 (728)                     | 286 (631)        | 4,03 (13,2)   |                 |
|                                     | Langer Stiel  | kg (lb) |                                  |                  | *1097 (*2418) | 515 (1135)                       | 443 (977)        | *360 (*794)   | 303 (668)                     | 262 (578)        | 4,22 (13,8)   |                 |
| 0 m (0 ft)                          | Standardstiel | kg (lb) | *1194 (*2632)                    | 928 (2046)       | 767 (1691)    | *1299 (*2864)                    | 493 (1087)       | 422 (930)     | *525 (*1157)                  | 345 (761)        | 298 (657)     | 3,85 (12,6)     |
|                                     | Langer Stiel  | kg (lb) | *1190 (*2623)                    | 914 (2015)       | 754 (1662)    | *1282 (*2826)                    | 486 (1071)       | 415 (915)     | *420 (*926)                   | 313 (690)        | 270 (595)     | 4,05 (13,3)     |

Mindestgewicht beinhaltet Fahrerkabine, Gummiketten, kein zusätzliches Kontergewicht, Fahrer, vollen Kraftstofftank und Polterschild schar

| Traglasten – maximale Konfiguration |               |         | Anschlagpunktradius 2 m (6,6 ft) |                  |               | Anschlagpunktradius 3 m (9,8 ft) |                  |               | Anschlagpunktradius (maximal) |                  |               | m (ft)          |
|-------------------------------------|---------------|---------|----------------------------------|------------------|---------------|----------------------------------|------------------|---------------|-------------------------------|------------------|---------------|-----------------|
|                                     |               |         | Frontauslage                     |                  | Seitenauslage | Frontauslage                     |                  | Seitenauslage | Frontauslage                  |                  | Seitenauslage |                 |
| Anschlagpunkthöhe                   |               |         | Schild abgeenkt                  | Schild angehoben |               | Schild abgeenkt                  | Schild angehoben |               | Schild abgeenkt               | Schild angehoben |               | Schild abgeenkt |
| 3 m (9,8 ft)                        | Standardstiel | kg (lb) |                                  |                  | *777 (*1713)  | 734 (1618)                       | 595 (1312)       | *470 (*1036)  | *470 (*1036)                  | *470 (*1036)     | 3,30 (10,8)   |                 |
|                                     | Langer Stiel  | kg (lb) |                                  |                  |               |                                  |                  | *378 (*833)   | *378 (*833)                   | *378 (*833)      | 3,54 (11,6)   |                 |
| 2 m (6,6 ft)                        | Standardstiel | kg (lb) |                                  |                  | *886 (*1953)  | 719 (1585)                       | 581 (1281)       | *426 (*939)   | *426 (*939)                   | 392 (864)        | 3,86 (12,7)   |                 |
|                                     | Langer Stiel  | kg (lb) |                                  |                  | *799 (*1761)  | 721 (1590)                       | 583 (1285)       | *347 (*765)   | *347 (*765)                   | *347 (*765)      | 4,06 (13,3)   |                 |
| 1 m (3,3 ft)                        | Standardstiel | kg (lb) |                                  |                  | *1162 (*2562) | 684 (1508)                       | 548 (1208)       | *443 (*977)   | *443 (*977)                   | 360 (794)        | 4,03 (13,2)   |                 |
|                                     | Langer Stiel  | kg (lb) |                                  |                  | *1097 (*2418) | 683 (1506)                       | 547 (1206)       | *360 (*794)   | *360 (*794)                   | 332 (732)        | 4,22 (13,8)   |                 |
| 0 m (0 ft)                          | Standardstiel | kg (lb) | *1194 (*2632)                    | *1194 (*2632)    | 939 (2070)    | *1299 (*2864)                    | 659 (1453)       | 525 (1157)    | *525 (*1157)                  | 464 (1023)       | 375 (827)     | 3,85 (12,6)     |
|                                     | Langer Stiel  | kg (lb) | *1190 (*2623)                    | *1190 (*2623)    | 928 (2046)    | *1282 (*2826)                    | 653 (1440)       | 519 (1144)    | *420 (*926)                   | *420 (*926)      | 344 (758)     | 4,05 (13,3)     |

Maximalgewicht beinhaltet Fahrerkabine, Stahlketten, zusätzliches Kontergewicht, Fahrer, vollen Kraftstofftank und Polterschild schar

## Offener Fahrstand mit Schutzdach

| Traglasten – minimale Konfiguration |               |         | Anschlagpunktradius 2 m (6,6 ft) |                  |               | Anschlagpunktradius 3 m (9,8 ft) |                  |               | Anschlagpunktradius (maximal) |                  |               | m (ft)          |
|-------------------------------------|---------------|---------|----------------------------------|------------------|---------------|----------------------------------|------------------|---------------|-------------------------------|------------------|---------------|-----------------|
|                                     |               |         | Frontauslage                     |                  | Seitenauslage | Frontauslage                     |                  | Seitenauslage | Frontauslage                  |                  | Seitenauslage |                 |
| Anschlagpunkthöhe                   |               |         | Schild abgeenkt                  | Schild angehoben |               | Schild abgeenkt                  | Schild angehoben |               | Schild abgeenkt               | Schild angehoben |               | Schild abgeenkt |
| 3 m (9,8 ft)                        | Standardstiel | kg (lb) |                                  |                  | *777 (*1713)  | 535 (1179)                       | 466 (1027)       | *470 (*1036)  | 450 (992)                     | 393 (866)        | 3,30 (10,8)   |                 |
|                                     | Langer Stiel  | kg (lb) |                                  |                  |               |                                  |                  | *378 (*833)   | *378 (*833)                   | 348 (767)        | 3,54 (11,6)   |                 |
| 2 m (6,6 ft)                        | Standardstiel | kg (lb) |                                  |                  | *886 (*1953)  | 520 (1146)                       | 452 (996)        | *426 (*939)   | 340 (750)                     | 296 (653)        | 3,86 (12,7)   |                 |
|                                     | Langer Stiel  | kg (lb) |                                  |                  | *799 (*1761)  | 523 (1153)                       | 455 (1003)       | *347 (*765)   | 311 (686)                     | 270 (595)        | 4,06 (13,3)   |                 |
| 1 m (3,3 ft)                        | Standardstiel | kg (lb) |                                  |                  | *1162 (*2562) | 485 (1069)                       | 418 (922)        | *443 (*977)   | 308 (679)                     | 268 (591)        | 4,03 (13,2)   |                 |
|                                     | Langer Stiel  | kg (lb) |                                  |                  | *1097 (*2418) | 485 (1069)                       | 418 (922)        | *360 (*794)   | 284 (626)                     | 246 (542)        | 4,22 (13,8)   |                 |
| 0 m (0 ft)                          | Standardstiel | kg (lb) | *1194 (*2632)                    | 868 (1914)       | 719 (1585)    | *1299 (*2864)                    | 460 (1014)       | 395 (871)     | *525 (*1157)                  | 321 (708)        | 278 (613)     | 3,85 (12,6)     |
|                                     | Langer Stiel  | kg (lb) | *1190 (*2623)                    | 860 (1896)       | 711 (1567)    | *1282 (*2826)                    | 456 (1005)       | 390 (860)     | *420 (*926)                   | 293 (646)        | 253 (558)     | 4,05 (13,3)     |

Mindestgewicht beinhaltet offenen Fahrstand mit Schutzdach, Gummiketten, kein zusätzliches Kontergewicht, Fahrer, vollen Kraftstofftank und Polterschild schar

| Traglasten – maximale Konfiguration |               |         | Anschlagpunktradius 2 m (6,6 ft) |                  |               | Anschlagpunktradius 3 m (9,8 ft) |                  |               | Anschlagpunktradius (maximal) |                  |               | m (ft)          |
|-------------------------------------|---------------|---------|----------------------------------|------------------|---------------|----------------------------------|------------------|---------------|-------------------------------|------------------|---------------|-----------------|
|                                     |               |         | Frontauslage                     |                  | Seitenauslage | Frontauslage                     |                  | Seitenauslage | Frontauslage                  |                  | Seitenauslage |                 |
| Anschlagpunkthöhe                   |               |         | Schild abgeenkt                  | Schild angehoben |               | Schild abgeenkt                  | Schild angehoben |               | Schild abgeenkt               | Schild angehoben |               | Schild abgeenkt |
| 3 m (9,8 ft)                        | Standardstiel | kg (lb) |                                  |                  | *777 (*1713)  | 703 (1550)                       | 572 (1261)       | *470 (*1036)  | *470 (*1036)                  | *470 (*1036)     | 3,30 (10,8)   |                 |
|                                     | Langer Stiel  | kg (lb) |                                  |                  |               |                                  |                  | *378 (*833)   | *378 (*833)                   | *378 (*833)      | 3,54 (11,6)   |                 |
| 2 m (6,6 ft)                        | Standardstiel | kg (lb) |                                  |                  | *886 (*1953)  | 688 (1517)                       | 558 (1230)       | *426 (*939)   | *426 (*939)                   | 375 (827)        | 3,86 (12,7)   |                 |
|                                     | Langer Stiel  | kg (lb) |                                  |                  | *799 (*1761)  | 690 (1521)                       | 559 (1232)       | *347 (*765)   | *347 (*765)                   | 344 (758)        | 4,06 (13,3)   |                 |
| 1 m (3,3 ft)                        | Standardstiel | kg (lb) |                                  |                  | *1162 (*2562) | 653 (1440)                       | 524 (1155)       | *443 (*977)   | 423 (933)                     | 343 (756)        | 4,03 (13,2)   |                 |
|                                     | Langer Stiel  | kg (lb) |                                  |                  | *1097 (*2418) | 652 (1437)                       | 523 (1153)       | *360 (*794)   | *360 (*794)                   | 316 (697)        | 4,22 (13,8)   |                 |
| 0 m (0 ft)                          | Standardstiel | kg (lb) | *1194 (*2632)                    | 1177 (2595)      | 897 (1978)    | *1299 (*2864)                    | 628 (1385)       | 501 (1105)    | *525 (*1157)                  | 442 (974)        | 357 (787)     | 3,85 (12,6)     |
|                                     | Langer Stiel  | kg (lb) | *1190 (*2623)                    | 1166 (2571)      | 887 (1955)    | *1282 (*2826)                    | 622 (1371)       | 495 (1091)    | *420 (*926)                   | 406 (895)        | 327 (721)     | 4,05 (13,3)     |

Maximalgewicht beinhaltet offenen Fahrstand mit Schutzdach, Stahlketten, zusätzliches Kontergewicht, Fahrer, vollen Kraftstofftank und Schild

\*Die angegebenen Nennlasten entsprechen der Norm ISO10567:2007 für die Traglast von Hydraulikbaggern und betragen maximal 87% der hydraulischen Traglast oder 75% der Kipplast. Das Gewicht des Löffels ist in dieser Tabelle nicht enthalten. Die Traglasten beziehen sich jeweils auf den Standardstiel.

## Standard- und Sonderausrüstung

Die Standard- und Sonderausrüstung kann variieren. Für genaue Informationen wenden Sie sich bitte an Ihren Cat-Händler.

|  | Standard | Optional |  | Standard | Optional |
|--|----------|----------|--|----------|----------|
| <b>MOTOR</b>   |          |          | <b>ARBEITSUMGEBUNG (Fortsetzung)</b>   |          |          |
| Cat® C1.1 Turbomotor (EPA Tier4 Final [USA]/ Stufe V [EU])   | ✓        |          | Sicherheitsgurt mit hoher Sichtbarkeit (75 mm/3")                            | ✓        |          |
| Automatischer Motorleerlauf  | ✓        |          | Kleiderhaken   | ✓        |          |
| Automatische Motorabschaltung  | ✓        |          | Getränkehalter   | ✓        |          |
| Automatische Fahrfunktion mit zwei Fahrstufen  | ✓        |          | Aufbewahrungsfach  | ✓        |          |
| Kraftstoff-Wasserabscheider  | ✓        |          | Dachfenster  | ✓        |          |
| Drehzahlerhöhung für Zusatzfunktionen (nicht in allen Regionen erhältlich)                                   | ✓        |          | Befestigungen für Vorderseite  | ✓        |          |
| Kolbenpumpe mit variabler Verdrängung  | ✓        |          | Signal-/Warnhorn   | ✓        |          |
| Load-Sensing-/Flow-Sharing-Hydraulik   | ✓        |          | Innenleuchte (nur Fahrerkabine)  | ✓        |          |
| <b>HYDRAULIK</b>   |          |          | Auslegerscheinwerfer, Halogen (nicht in allen Regionen verfügbar)            | ✓        |          |
| Elektronische Smart Tech-Pumpe   | ✓        |          | LED-Leuchten vorn  |          | ✓        |
| Druckspeicher  | ✓        |          | LED-Leuchten vorn und hinten   |          | ✓        |
| Automatische Schwenkbremse   | ✓        |          | LED-Auslegerscheinwerfer   |          | ✓        |
| Zusatzhydraulikleitungen   | ✓        |          | Ablagefach für Mobiltelefon  | ✓        |          |
| Ein- und Zwei-Wege-Zusatzhydraulik   | ✓        |          | Spiegel, links und rechts  |          | ✓        |
| Kontinuierlicher Zusatzstrom   | ✓        |          | Radio – Bluetooth®, AUX, Mikrofon, USB (nur zum Aufladen) (nur Fahrerkabine) |          | ✓        |
| Schnellverschlüsse für Zusatzleitungen   | ✓        |          | Serienmäßiger LCD-Farbmonitor der nächsten Generation (IP66)                 | ✓        |          |
| <b>ARBEITSUMGEBUNG</b>   |          |          | – Kraftstoffstand- und Kühlmitteltemperaturanzeigen                          | ✓        |          |
| Kippbarer offener Fahrstand mit Schutzdach oder kippbare Fahrerkabine  | ✓        |          | – Wartung und Überwachung der Maschine                                       | ✓        |          |
| Fahrerkabine mit Klimaanlage   |          | ✓        | – Leistung und Einstellungen der Maschine                                    | ✓        |          |
| Fahrerkabine mit Heizung   |          | ✓        | – Wegfahrsperre mit PIN  | ✓        |          |
| Dachschutz – ISO 10262:1998, Level I   | ✓        |          | – Mehrere Sprachen   | ✓        |          |
| ROPS – ISO 12117-2:2008  | ✓        |          | – Stundenzähler mit Alarmfunktion  | ✓        |          |
| TOPS – ISO 12117:1997  | ✓        |          | – Tippwählschalter (nur Fahrerkabine)  | ✓        |          |
| Joystick-Lenkung der nächsten Generation   | ✓        |          | Moderner Monitor der nächsten Generation                                     |          | ✓        |
| Fahrgeschwindigkeitsregelung   | ✓        |          | – Touchscreen  |          | ✓        |
| Steuerschema-Umschalter(optional in Irgendeine Region)   | ✓        |          | – Lagereferenzsystem   |          | ✓        |
| Einstellbare Handgelenkstützen   | ✓        |          | – Geeignet für hochauflösende Kameras (IP68 und IP69K)                       |          | ✓        |
| Waschbare Bodenmatte   | ✓        |          | – Wegfahrsperre mit PIN  |          | ✓        |
| Fahrpedale und Handhebel   | ✓        |          |  |          |          |
| Ohne Fahrpedale und Handhebel (optional in einigen Regionen)   |          | ✓        |  |          |          |
| Maschinensicherung   | ✓        |          |  |          |          |
| Serienmäßiger Schlüssel mit PIN-Code   | ✓        |          |  |          |          |
| Push-to-Start mit Schlüsselanhänger/PIN-Code   |          | ✓        |  |          |          |
| Gefederter Sitz mit Textilbezug (nur bei Fahrerkabine)   | ✓        |          |  |          |          |
| Gefederter Sitz mit Vinylbezug (nur bei offenem Fahrstand mit Schutzdach)                                    | ✓        |          |  |          |          |
| Ungefederter Sitz mit Vinylbezug (nur offener Fahrstand mit Schutzdach) (nicht in allen Regionen erhältlich) |          | ✓        |  |          |          |
| Hydrauliksperrung – alle Bedienelemente  | ✓        |          |  |          |          |

# Minibagger 302.7 CR

## Standard- und Sonderausrüstung

Die Standard- und Sonderausrüstung kann variieren. Für genaue Informationen wenden Sie sich bitte an Ihren Cat-Händler.

|   | Standard | Optional |  | Standard | Optional |
|---|----------|----------|--|----------|----------|
| <b>LAUFWERK</b>   |          |          | <b>ELEKTRIK</b>  |          |          |
| Gummikette (300 mm/11,8" breit)   | ✓        |          | 12-Volt-Batterie   | ✓        |          |
| Stahlkette (300 mm/11,8" breit)   |          | ✓        | Software (Maschine und Monitor)  | ✓        |          |
| Planierschild   | ✓        |          | Wartungsfreie Batterie   | ✓        |          |
| Planierschild mit Schwimmfunktion   | ✓        |          | Batterietrennung   | ✓        |          |
| Zurrgurte am Laufrollenrahmen   | ✓        |          | Signal-/Warnhorn   | ✓        |          |
| <b>AUSLEGER, STIEL UND UMLENKMECHANISMUS</b>  |          |          | 12-Volt-Steckdose  | ✓        |          |
| Monoblockausleger (2085 mm/82,1")   | ✓        |          | Product Link PL243<br>(Ausführungsbestimmungen gelten)                                 |          | ✓        |
| Standardstiel (1060 mm/41,7")   | ✓        |          | Product Link PLE643<br>(Ausführungsbestimmungen gelten)                                |          | ✓        |
| Langer Stiel (1260 mm/49,6")  |          | ✓        | Fahralarm (Standard in manchen Regionen)   |          | ✓        |
| Geeignet für Ladeschaufel   | ✓        |          | <b>SCHUTZVORRICHTUNGEN</b>   |          |          |
| Bolzenaufhängung  | ✓        |          | Halbhohe Polycarbonat-Frontschuttscheibe<br>(nur bei offenem Fahrstand mit Schutzdach) |          | ✓        |
| Manuelle Kupplung mit Doppelverriegelung  |          | ✓        | Polycarbonat-Frontschuttscheibe<br>(ISO 10262 1998 Level I und EN356 P5A)              |          | ✓        |
| Vorbereitung für Löffelgreifer (nicht in allen<br>Regionen verfügbar)                             | ✓        |          | <b>SONSTIGES</b>   |          |          |
| Zertifizierte Huböse (optional in einigen Regionen)   | ✓        |          | Bioölfähig   |          | ✓        |
| Anbaugeräte einschließlich Kupplungen,<br>Löffelgreifern, Löffeln, Förderschnecken<br>und Hämmern |          | ✓        | Öko-Ablass   |          | ✓        |
| Zweite Zusatzhydraulikleitungen   |          | ✓        | Kühlwassermantelheizung  |          | ✓        |
| Schaufel-Umlenkleitung  |          | ✓        | Leichtes Kontergewicht (100 kg/221 lb)   |          | ✓        |
| Auslegerrohrbruchsicherung  |          | ✓        | Zusätzliches Kontergewicht (250 kg/551 lb)   |          | ✓        |
| Stielrohrbruchsicherung   |          | ✓        |  |          |          |
| Hydraulikleitungen für Schnellwechsler<br>(nicht in allen Regionen erhältlich)                    |          | ✓        |  |          |          |

# 302.7 CR (mit Laufwerk mit Spurverstellung) – Umwelterklärung

Die folgenden Angaben gelten für die Maschine zum Zeitpunkt der Endfertigung in der Verkaufsversion, die für die von diesem Dokument abgedeckten Regionen gedacht ist. Der Inhalt dieser Erklärung ist zum Ausgabezeitpunkt gültig. Allerdings können Inhalte, die sich auf Maschinenfunktionen und technische Daten beziehen ohne Vorankündigung geändert werden. Weitere Informationen sind im Betriebs- und Wartungshandbuch der Maschine zu finden.

Weitere Informationen zu laufenden Nachhaltigkeitsmaßnahmen und deren Fortschritt finden Sie auf unserer dafür eingerichteten Webseite <https://www.caterpillar.com/en/company/sustainability>.

## Motor

- Der Cat®-Motor C1.1 erfüllt die Emissionsnormen EPA Tier4Final (USA) und StufeV (EU).
- Cat-Dieselmotoren müssen mit Dieseldieselkraftstoff mit extrem niedrigem Schwefelgehalt (ULSD, Ultra Low Sulfur Diesel) mit höchstens 15 ppm Schwefel oder einer Mischung aus ULSD und folgenden Kraftstoffen mit geringerem Schwefelgehalt betrieben werden (Maximalangaben folgen):
  - ✓ 20 % Biodiesel FAME (Fettsäure-Methylester)
  - ✓ 100 % "Renewable Diesel", HVO (hydriertes Pflanzenöl) und GTL-Kraftstoffe (Kraftstoff aus Erdgas)Beachten Sie die Richtlinien zur erfolgreichen Anwendung. Weitere Informationen erhalten Sie bei Ihrem Cat-Händler oder in den "Betriebsflüssigkeitsempfehlungen für Caterpillar-Maschinen" (SEBU6250).

## Lack

- Soweit bekannt enthält der Lack eine höchstzulässige Konzentration der folgenden Schwermetalle (gemessen in ppm):
  - Barium < 0,01 %
  - Cadmium < 0,01 %
  - Chrom < 0,01 %
  - Blei < 0,01 %

## Geräuschpegel

- Schalldruck am Fahrerohr 78 dB(A) (ISO 6396:2008)  
Durchschnittlicher Außenschalldruck 94 dB(A) (ISO 6395:2008)
- EU-Richtlinie "2000/14/EG"

## Öle und Betriebsflüssigkeiten

- Caterpillar führt die Werksbefüllung mit Ethylenglykol-Kühlmitteln durch. Cat-Dieselmotoren-Frostschutz-/Kühlmittel (DEAC) und Cat-Langzeitkühlmittel (ELC) können recycelt werden. Weitere Informationen erhalten Sie von Ihrem Cat-Händler.
- Cat Bio HYDO™ Advanced ist ein biologisch abbaubares Hydrauliköl und mit dem EU-Umweltzeichen zertifiziert.
- Vermutlich existieren weitere Flüssigkeiten. Sämtliche Flüssigkeitsempfehlungen und die Wartungsintervalle finden Sie im Betriebs- und Wartungshandbuch oder im Anwendungs- und Einbauleitfaden.

## Funktionen und Technologie

- Die folgenden Funktionen und Technologieoptionen können eventuell zur Senkung von Kraftstoffverbrauch bzw. Kohlenstoffemissionen beitragen. Die verfügbaren Funktionen können variieren. Für genaue Informationen wenden Sie sich bitte an Ihren Cat-Händler.
  - Moderne Hydrauliksysteme stimmen Leistung und Effizienz aufeinander ab.
  - Power On Demand (Leistung bei Bedarf) sorgt für dauerhafte Effizienz und Leistung, wenn sie benötigt werden, und ist zudem für den Bediener transparent
  - Automatischer Leerlauf und automatisch Motorabschaltung
  - Verlängerte Wartungsintervalle reduzieren den Flüssigkeits- und Filterverbrauch.
  - Software-Updates und Fehlersuche per Fernzugriff (falls vorhanden)

