



Cat[®] 310

MINIBAGGER

MERKMALE:

Der Cat[®]-Minibagger 310 hat eine kompakte Bauweise, ist extrem leistungsstark und in vielen Anwendungsbereichen einsetzbar.

KOMFORT FÜR DEN GANZEN TAG

- Das abgedichtete und druckbelüftete Fahrerhaus ist mit einer verbesserten Klimaanlage, verstellbaren Handgelenkstützen und einer Sitzfederung ausgestattet und sorgt so den ganzen Tag für bequemes Arbeiten.

EINFACH ZU BEDIENEN

- Die Bedienelemente sind einfach in der Handhabung, und der intuitive Monitor der nächsten Generation bietet anpassbare Maschinenfahreinstellungen und leicht verständliche Maschineninformationen.

JOYSTICK-LENKUNG

- Dank der Cat-Joystick-Lenkung ist das Manövrieren am Einsatzort nun noch einfacher. Mit nur einem Knopfdruck können Sie jederzeit von herkömmlicher Fahrsteuerung mit Hebeln und Pedalen auf Joystick-Lenkung umschalten. Sie haben den Vorteil des geringeren Aufwandes und der verbesserten Steuerung nun in Ihrer Hand!

GROSSE LEISTUNG IM KLEINFORMAT

- Die erhöhte Hub-, Schwenk-, Fahr- und Multifunktionsleistung hilft Ihnen, die Arbeit effizienter zu erledigen. Das Baggern bis zum Schild und die Schwimmfunktion des Planierschilds ermöglichen eine einfache Reinigung.

SICHERHEIT AM EINSATZORT

- Ihre Sicherheit hat für uns höchste Priorität. Der Cat-Minibagger ist so ausgelegt, dass Ihre Arbeitssicherheit erhöht wird. Eine Heckkamera, Arbeitsscheinwerfer und ein fluoreszierender Sicherheitsgurt mit optionalem Mahnsystem sind nur einige der Sicherheitsfunktionen, die wir in die Maschine integriert haben.

EINFACHE WARTUNG FÜR WENIGER AUSFALLZEITEN

- Der Cat-Minibagger lässt sich schnell und mühelos warten. Tägliche Wartungspunkte sind vom Boden aus leicht zugänglich, dank gruppierter Wartungsstellen und robuster Wartungsklappen.

NIEDRIGERE BETRIEBSKOSTEN

- Ausgestattet mit Funktionen wie automatischer Drehzahlablenkung und Motorabschaltung sowie effizienter Hydraulik mit Verstellpumpe wurde der Cat-Minibagger unter Berücksichtigung Ihrer Betriebskostensenkung entwickelt.

UNÜBERTROFFENER HÄNDLERSERVICE

- Ihr Cat-Händler hilft Ihnen dabei, Ihre Geschäftsziele erreichen. Von der Bereitstellung von Ausrüstungslösungen über Fahrerschulungen bis hin zum Technikerservice – Ihr Cat-Händler steht immer an Ihrer Seite.

CAT-TECHNOLOGIE

EASE OF USE FÜR CAT-MINIBAGGER

Ease of Use unterstützt Fahrer bei der Maschinensteuerung und vereinfacht so den Betrieb, steigert die Präzision und verbessert die Gesamtproduktivität auf der Baustelle. Minibagger können ab Werk oder mit einem Upgrade-Satz nach dem Kauf mit Ease of Use ausgestattet werden.

Fahrer können je nach Anforderungen der Anwendung zwischen den Softwarepaketen "Indicate" und "e-Fence" wählen.

INDICATE

Ease of Use Indicate ist ein Basis-Planiersystem, das sicht- und hörbare Hinweise auf die Position der Schaufel in Bezug auf die gewünschte Planier- und Auftragsstufe liefert, sodass die Spezifikationen beim ersten Anlauf und ohne Überaushub erreicht werden können.

- Es eignet sich ideal für das Graben von Löchern, Abwassersystemen, Fundamenten beim Wohnungsbau sowie Arbeiten an Steigungen und ähnliche Anwendungen an flachen Einsatzorten.
- Maschinenintegriertes Tiefenmessungssystem gegenüber einem ausgewählten Bezugspunkt.
- Der Fahrer kann ein Planum relativ zum Maschinengestell (Maschinenreferenz) oder zur Schwerkraft (Erdreferenz) anzielen.
- Der Fahrer kann ein flaches oder geneigtes Planum programmieren.
- Umfasst nicht die Fähigkeit zur automatischen Nachstellung von Stiel-, Ausleger- oder Schaufelposition. Cat Grade ist für automatische Funktionalität erforderlich.
- Einschließlich Swing Assist, ideal für LKW-Beladung und Grabenaushub und Bucket Assist, ideal für Abböschungen, Planieren, Feinplanieren und Grabenaushub.

E-FENCE

Ease of Use e-Fence schränkt die Bewegung der Maschine automatisch innerhalb der vom Fahrer zuvor eingestellten Grenzen für Decke, Boden, Wand und Schwenkung ein, sodass Konstruktionen oberhalb, unterhalb, vor, links und rechts der Maschine vermieden werden können.

- Ideal für Anwendungen in verkehrsstarken Bereichen und zum Schutz von Strukturen auf der Baustelle sowie Lichtleitfasern und anderen unterirdischen Versorgungsleitungen.
- Verhindert eine Bewegung von Ausleger, Stiel, Schaufel, Gehäuse und Ausleger-Schwenkwerk über die festgelegten Sollwerte hinaus.
- Einschließlich Swing Assist, ideal für LKW-Beladung und Grabenaushub und Bucket Assist, ideal für Abböschungen, Planieren, Feinplanieren und Grabenaushub.

CAT GRADE

Bei Cat Grade handelt es sich um ein automatisches Nachrüstsystem, das einfach zu erlernen und zu verwenden ist. Mit Cat Grade Advanced 2D und 3D können Sie einfache bis komplexe Entwürfe erstellen, verwalten und gradieren und dabei sicherstellen, dass Schnitte und Füllungen exakt nach Ihren Vorgaben ausgeführt werden. Cat Grade reduziert Kosten, verbessert die Präzision und steigert die Fahrereffizienz ebenso wie die Sicherheit.

GRADE ADVANCED 2D

Mit Cat Grade Advanced 2D kann der Fahrer Parameter für Grab- und Nivellierarbeiten einstellen, einschließlich Querneigung und Hauptgefälle der Baustelle. Mit Grade Advanced 2D kann der Bediener auch grundlegende 2D-Konstruktionspläne vom Bedienerplatz aus eingeben, bearbeiten und bearbeiten.

- Ideal für kommerzielle Räumarbeiten, Grabenaushub, Abwassersysteme und ähnliche Anwendungen.
- Die Löffelposition wird in Echtzeit angezeigt, wobei der Fahrer zwischen unterschiedlichen Blickwinkeln wählen kann.

GRADE 3D

Cat Grade 3D für Bagger bietet tiefere Konstruktionsmöglichkeiten sowie GNSS-Empfänger (Global Navigation Satellite System) und eine Korrekturdatenquelle, um eine kinematische Echtzeit-Positionsbestimmung (RTK) für komplexere Ebenen, Hänge, Konturen und Kurven zu erreichen.

- Der Fahrer sieht die Löffelposition auf einer Karte oder einer 3D-Projektdatei.
- Auf großen Baustellen kann der Betrieb mehrerer Maschinen unter Beibehaltung exakter Aushubparameter koordiniert werden.

Die Verfügbarkeit hängt von der Region ab; bitte wenden Sie sich an Ihren Cat-Händler, um die besten Technologieoptionen für Sie und Ihre Anwendung zu erörtern.

Technische Daten

Motor

Motormodell	Cat® C3.3B	
Nennleistung		
ISO 9249, 80/1269/EEC	51,8 kW	69,5 hp
Motorleistung		
ISO 14396	55,4 kW	74,3 hp
Bohrung	94 mm	3,7"
Hub	120 mm	4,7"
Hubraum	3,33 l	203 in ³

- Erfüllt die Emissionsnormen EPA Tier 4 Final (USA) und Stufe V (EU).
- Die angegebene Leistung wird gemäß der jeweils gültigen Norm zum Zeitpunkt der Fertigung gemessen.
- Die angegebene Nettoleistung wurde am Schwungrad bei Nenndrehzahl 2200/min des Motors gemessen. Dabei war der Motor mit dem im Werk konfigurierten Lüfter, Lufteinlasssystem, Abgassystem und Drehstromgenerator mit minimaler Drehstromgeneratorlast ausgerüstet.

Gewichte

Minimales Einsatzgewicht mit Fahrerkabine*	9601 kg	21.170 lb
Maximales Einsatzgewicht mit Fahrerkabine**	10.432 kg	23.002 lb

*Mindestgewicht basiert auf Stahlketten ohne Kontergewicht, Fahrer, vollem Kraftstofftank, langem Stiel, Schild und keinem Löffel.

**Das Höchstgewicht beinhaltet Stahlketten mit Gummiplatten, ein Kontergewicht von 500 kg (1103 lb), den Fahrer, einen vollen Kraftstofftank, einen langen Stiel, einen Polterschild und keine Schaufel.

Gewichtszunahme ab minimaler Konfiguration

Kontergewicht	250 kg	551 lb
Kontergewicht	500 kg	1103 lb
Stahlketten mit Platten	330 kg	728 lb

Fahrsystem

Fahrgeschwindigkeit – Hoch	4,7 km/h	2,9 mph
Fahrgeschwindigkeit – Niedrig	2,6 km/h	1,6 mph
Maximale Traktionskraft – hohe Geschwindigkeit	28,9 kN	6497 lb
Maximale Traktionskraft – niedrige Geschwindigkeit	84,8 kN	19.064 lb
Bodendruck – Minimalgewicht	37,2 kPa	5,4 psi
Bodendruck – Höchstgewicht	40,5 kPa	5,9 psi
Steigfähigkeit (maximal)	30 Grad	

Füllmengen

Kühlsystem	10,0 l	2,6 US-Gall.
Motoröl	11,2 l	3,0 US-Gall.
Kraftstofftank	145 l	38 US-Gall.
Hydrauliktank	53 l	14 US-Gall.
Hydrauliksystem	140 l	37 US-Gall.

Hydrauliksystem

Load-Sensing-Hydraulik mit Kolbenverstellpumpe		
Pumpenförderstrom bei 2400/min	233 l/min	62 US-Gall./min
Betriebsdruck – Ausrüstung	285 bar	4134 psi
Betriebsdruck – Fahren	285 bar	4134 psi
Betriebsdruck – Schwenken	230 bar	3336 psi
Maximaler Zusatzkreis – primär		
Förderstrom bei Pumpe*	131 l/min	35 US-Gall./min
Druck bei Pumpe*	285 bar	4134 psi
Maximaler Zusatzkreis – sekundär		
Förderstrom bei Pumpe*	33 l/min	9 US-Gall./min
Druck bei Pumpe*	285 bar	4134 psi
Grabkraft – Stiel	49,2 kN	11.060 lb
Grabkraft – Schaufel	77,7 kN	17.459 lb

*Durchfluss und Druck sind nicht kombinierbar. Unter Belastung, wenn der Durchfluss steigt, sinkt der Druck.

Schwenksystem

Schwenkgeschwindigkeit der Maschine	10,6/min
-------------------------------------	----------

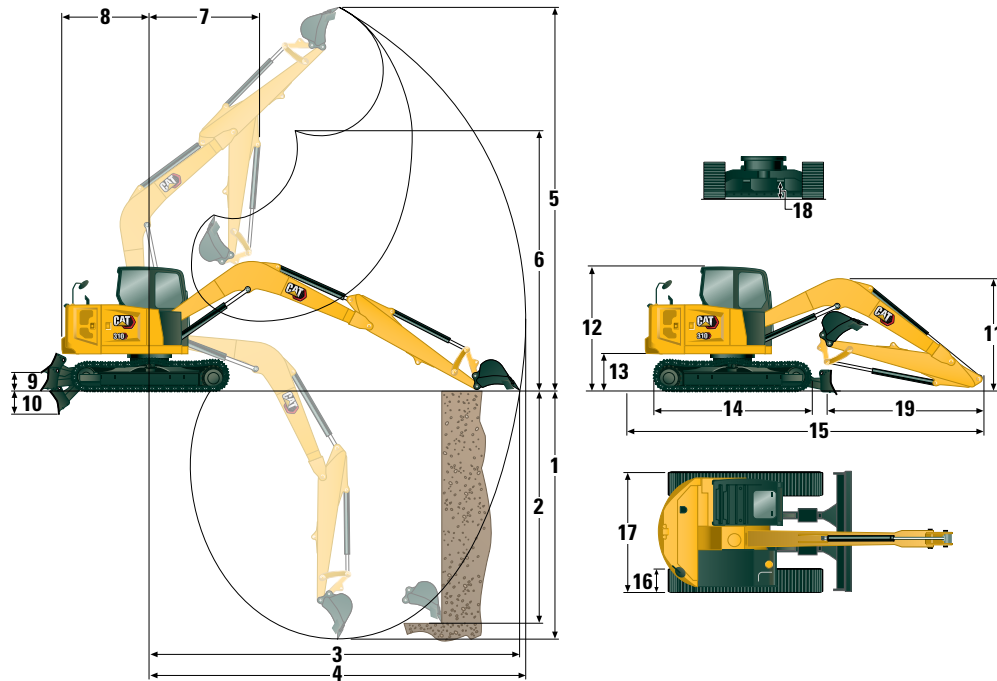
Schild

Breite (Standard)	2470 mm	97,2"
Breite (Breit)	2640 mm	103,9"
Höhe	431 mm	17,0"

Zertifizierung – Fahrerkabine

Überrollschutzaufbau (ROPS, Roll Over Protective Structure)	ISO 12117-2:2008
Dachschutz	ISO 10262:1998 (Level I)

Minibagger 310



Abmessungen

1	Grabtiefe	5211 mm	205,2"
2	Vertikalwand	4385 mm	172,6"
3	Maximale Reichweite auf Standebene	7570 mm	298,0"
4	Maximale Reichweite	7695 mm	303,0"
5	Maximale Abtragshöhe	7970 mm	313,8"
6	Maximale Ausschütthöhe	5829 mm	229,5"
7	Reichweite bei eingefahrenem Ausleger	2116 mm	83,3"
8	Heckschwenkradius		
	mit Kontergewicht (250 kg/551 lb)	1933 mm	76,1"
	mit Kontergewicht (500 kg/1103 lb)	1974 mm	77,7"
	ohne Kontergewicht	1800 mm	70,9"
9	Maximale Schildhöhe	421 mm	16,6"
10	Maximale Schildtiefe	478 mm	18,8"
11	Auslegerhöhe in Transportstellung		
	Ausleger (Transport) – keine Werkzeuge*	2550 mm	100,4"
	Ausleger (Arbeit) – mit Werkzeugen**	2700 mm	106,3"
12	Fahrerkabinehöhe	2541 mm	100,0"
13	Drehkranzlagerehöhe	735 mm	28,9"
14	Gesamtlänge des Laufwerks	3200 mm	126,0"
15	Transportlänge insgesamt		
	mit Kontergewicht (250 kg/551 lb)	6983 mm	274,9"
	mit Kontergewicht (500 kg/1103 lb)	7024 mm	276,5"
	ohne Kontergewicht	6850 mm	269,7"
16	Laufband-/Bodenplattenbreite	450 mm	17,7"
17	Gesamtbreite der Kette	2470 mm	97,2"
18	Bodenfreiheit	356 mm	14,0"
19	Stiellänge	2500 mm	98,4"

*Auslegerhöhe, wenn der Stiel in der Transportstellung (falls verfügbar) ohne Anbaugeräte befestigt ist.

**Auslegerhöhe, wenn der Stiel in der Arbeitsstellung mit Anbaugeräten befestigt ist.

Traglasten – minimale Konfiguration¹

Anschlagpunkthöhe			Anschlagpunktradius 3 m (9,8')			Anschlagpunktradius 4,5 m (14,8')			Anschlagpunktradius (maximal)			
			Frontauslage		Seitenauslage	Frontauslage		Seitenauslage	Frontauslage		Seitenauslage	m (')
			Schild abgeseckt	Schild angehoben		Schild abgeseckt	Schild angehoben		Schild abgeseckt	Schild angehoben		
4,5 m (14,8')	Standardstiel	kg (lb)				2444* (5389*)	1880 (4145)	1635 (3605)	2195* (4840*)	1496 (3299)	1304 (2875)	5,13 (16,8)
	Langer Stiel	kg (lb)							1625* (3583*)	1240 (2734)	1079 (2379)	5,74 (18,8)
3 m (9,8')	Standardstiel	kg (lb)				2767* (6101*)	1814 (4000)	1572 (3466)	2130* (4697*)	1164 (2567)	1013 (2234)	5,9 (19,4)
	Langer Stiel	kg (lb)				2401* (5294*)	1833 (4042)	1587 (3499)	1584* (3493*)	1001 (2207)	867 (1912)	6,42 (21,1)
1,5 m (4,9')	Standardstiel	kg (lb)				3346* (7378*)	1693 (3733)	1456 (3210)	2307* (5087*)	1063 (2344)	921 (2031)	6,13 (20,1)
	Langer Stiel	kg (lb)				3079* (6789*)	1693 (3733)	1454 (3206)	1692* (3731*)	920 (2029)	793 (1749)	6,63 (21,8)
0 m (0')	Standardstiel	kg (lb)	3749* (8267*)	2987 (6586)	2470 (5446)	3533* (7790*)	1610 (3550)	1377 (3036)	2365* (5215*)	1098 (2421)	949 (2093)	5,89 (19,3)
	Langer Stiel	kg (lb)	3845* (8478*)	2934 (6469)	2417 (5329)	3480* (7673*)	1579 (3482)	1346 (2968)	1991* (4390*)	939 (2070)	807 (1779)	6,42 (21,1)

¹Mindestgewicht basiert auf Stahlketten ohne Kontergewicht, Fahrer, vollem Kraftstofftank, langem Stiel, Schild und keinem Löffel.

Traglasten – maximale Konfiguration²

Anschlagpunkthöhe			Anschlagpunktradius 3 m (9,8')			Anschlagpunktradius 4,5 m (14,8')			Anschlagpunktradius (maximal)			
			Frontauslage		Seitenauslage	Frontauslage		Seitenauslage	Frontauslage		Seitenauslage	m (')
			Schild abgeseckt	Schild angehoben		Schild abgeseckt	Schild angehoben		Schild abgeseckt	Schild angehoben		
4,5 m (14,8')	Standardstiel	kg (lb)				2444* (5389*)	2444* (5389*)	1966 (4335)	2195* (4840*)	1810 (3991)	1584 (3493)	5,13 (16,8)
	Langer Stiel	kg (lb)							1625* (3583*)	1625* (3583*)	1324 (2919)	5,74 (18,8)
3 m (9,8')	Standardstiel	kg (lb)				2767* (6101*)	2186 (4820)	1903 (4196)	2130* (4697*)	1427 (3147)	1250 (2756)	5,9 (19,4)
	Langer Stiel	kg (lb)				2401* (5294*)	2401* (5294*)	1918 (4229)	1584* (3493*)	1238 (2730)	1082 (2386)	6,42 (21,1)
1,5 m (4,9')	Standardstiel	kg (lb)				3346* (7378*)	2065 (4553)	1788 (3943)	2307* (5087*)	1314 (2897)	1148 (2531)	6,13 (20,1)
	Langer Stiel	kg (lb)				3079* (6789*)	2065 (4553)	1785 (3936)	1692* (3731*)	1147 (2529)	999 (2203)	6,63 (21,8)
0 m (0')	Standardstiel	kg (lb)	3749* (8267*)	3749* (8267*)	3048 (6721)	3533* (7790*)	1982 (4370)	1709 (3768)	2365* (5215*)	1361 (3001)	1186 (2615)	5,89 (19,3)
	Langer Stiel	kg (lb)	3845* (8478*)	3845* (8478*)	2995 (6604)	3480* (7673*)	1952 (4304)	1677 (3698)	1991* (4390*)	1176 (2593)	1022 (2254)	6,42 (21,1)

²Das Höchstgewicht beinhaltet Stahlketten mit Gummipplatten, ein Kontergewicht von 500 kg (1103 lb), den Fahrer, einen vollen Kraftstofftank, einen langen Stiel, einen Polterschild und keine Schaufel.

*Die angegebenen Nennlasten entsprechen der Norm ISO 10567:2007 für die Traglast von Hydraulikbaggern und betragen maximal 87 % der hydraulischen Traglast oder 75 % der Kipplast. Das Gewicht des Löffels ist in dieser Tabelle nicht enthalten. Das Hubvermögen bezieht sich jeweils auf den langen Stiel.

Umwelterklärung zum Modell 310

Die folgenden Angaben gelten für die Maschine zum Zeitpunkt der Endfertigung in der Verkaufsversion, die für die von diesem Dokument abgedeckten Regionen gedacht ist. Der Inhalt dieser Erklärung ist zum Ausgabezeitpunkt gültig. Allerdings können Inhalte, die sich auf Maschinenfunktionen und technische Daten beziehen, ohne Vorankündigung geändert werden. Weitere Informationen sind im Betriebs- und Wartungshandbuch der Maschine zu finden.

Weitere Informationen zu laufenden Nachhaltigkeitsmaßnahmen und unserem Fortschritt in diesem Bereich finden Sie unter <https://www.caterpillar.com/en/company/sustainability>.

Motor

- Der Cat®-Motor C3.3B erfüllt die Emissionsnormen EPATier 4 Final (USA) und Stufe V (EU).
- Cat-Dieselmotoren dürfen nur mit extrem schwefelarmem Dieselmotorenstoff (ULSD, Ultra Low Sulfur Diesel) mit einem Schwefelgehalt von maximal 15 ppm betrieben werden oder mit einem Gemisch aus ULSD und den folgenden Kraftstoffen mit geringeren Schadstoffemissionen** bis zu:
 - ✓ 20 % Biodiesel FAME (Fettsäure-Methylester)*
 - ✓ 100 % erneuerbarer Diesel, hydriertes Pflanzenöl (HVO) und GTL-Kraftstoffe (Gasverflüssigung)

Beachten Sie die Richtlinien zur erfolgreichen Anwendung. Weitere Informationen erhalten Sie von Ihrem Cat-Händler oder im Handbuch "Caterpillar Machine Fluids Recommendations" (SEBU6250).

**Motoren ohne Ausstattung zur Nachbehandlung können höhere Beimischungen verwenden, d. h. bis zu 100 % Biodiesel (wenden Sie sich bei Verwendung von Beimischungen mit mehr als 20 % Biodiesel an Ihren Cat-Händler).*

***Die Treibhausgase in den Auspuffemissionen von Kraftstoffen mit geringeren Schadstoffemissionen entsprechen quasi denen traditioneller Kraftstoffe.*

Klimaanlagensystem

- Das Klimaanlagensystem dieser Maschine enthält das fluoridierte Treibhausgas R134a als Kältemittel (Erderwärmungspotenzial = 1430). In der Anlage befinden sich 1,0 kg (2,20 lb) Kältemittel, was einer CO₂-Produktion von 1,430 metrischen Tonnen (1,576 Tonnen) entspricht.

Lackierung

- Soweit bekannt enthält der Lack eine höchstzulässige Konzentration der folgenden Schwermetalle (gemessen in ppm):
 - Barium < 0,01 %
 - Cadmium < 0,01 %
 - Chrom < 0,01 %
 - Blei < 0,01 %

Geräuschpegel

Schalldruck am Fahrerohr beträgt 72 dB(A) (ISO 6396:2008)*
Außen-Schalleistungspegel 99 dB(A) (ISO 6395:2008)**

*Dynamische Schalldruckpegel am Fahrerohr gemäß ISO 6396:2008. Die Messungen wurden bei geschlossenen Türen und Fenstern der Fahrerkabine durchgeführt.

- **Der angegebene Schalleistungspegel bei einer Messung nach den in 2000/14/EC festgelegten statischen Prüfverfahren und Bedingungen für Konfigurationen mit CE-Zeichen.

Öle und Flüssigkeiten

- Caterpillar führt die Werksbefüllung mit Ethylenglykol-Kühlmitteln durch. Cat-Dieselmotoren-Frostschutz-/Kühlmittel (DEAC) und Cat-Langzeitkühlmittel (ELC) sind recyclingfähig. Weitere Informationen erhalten Sie bei Ihrem Cat-Händler.
- Cat BIO HYDO Advanced ist ein biologisch abbaubares Hydrauliköl und mit dem EU-Umweltzeichen zertifiziert.
- Vermutlich existieren weitere Flüssigkeiten. Sämtliche Flüssigkeitsempfehlungen und die Wartungsintervalle finden Sie im Betriebs- und Wartungshandbuch oder im Anwendungs- und Einbauleitfaden.

Funktionen und Technologie

- Die folgenden Funktionen und Technologieoptionen können eventuell zur Senkung des Kraftstoffverbrauchs bzw. der Kohlenstoffemissionen beitragen. Die Funktionen können variieren. Weitere Informationen erhalten Sie bei Ihrem Cat-Händler.
 - Moderne Hydrauliksysteme stimmen Leistung und Effizienz aufeinander ab.
 - Power On Demand (Leistung bei Bedarf) sorgt für dauerhafte Effizienz und Leistung, wenn sie benötigt werden, und ist zudem für den Bediener transparent
 - Automatischer Leerlauf und automatisch Motorabschaltung
 - Verlängerte Wartungsintervalle reduzieren den Flüssigkeits- und Filterverbrauch.
 - Software-Updates und Fehlersuche per Fernzugriff (falls vorhanden)
 - Die benutzerfreundlichen Funktionen des Minibaggers verbessern die Bedienereffizienz und reduzieren den Kraftstoffverbrauch (falls vorhanden)
 - Cat Grade Advanced 2D und 3D verbessern (falls vorhanden) die Bedienereffizienz und verringern somit den Kraftstoffverbrauch

Recycling

- Die in den Maschinen enthaltenen Materialien gliedern sich wie folgt auf und werden mit ihren ungefähren Gewichtsanteilen angegeben. Aufgrund unterschiedlicher Produktkonfigurationen können die genauen Werte von den Tabellenangaben abweichen.

Materialart	Gewichtsanteil
Stahl	65,52 %
Eisen	21,19 %
Gummi	3,50 %
Mischmetall	2,20 %
Andere	1,89 %
Nichteisenmetall	1,81 %
Kunststoff	1,55 %
Flüssigkeit	1,47 %
Mischmetall und Nichtmetall	0,85 %
Gemischte Nichtmetalle	0,01 %
Nicht kategorisiert	0,00 %
Summe	100,00 %

- Eine Maschine mit einem höheren Anteil recyclingfähiger Materialien schont wertvolle natürliche Ressourcen und steigert den Maschinenwert am Ende der Nutzungsdauer. Gemäß ISO 16714 (Erdbaumaschinen – Recyclingfähigkeit und Werterhaltung – Terminologie und Kalkulationsmethoden) ist die Rate der Recyclingfähigkeit der Anteil der Masse (Massenanteil in Prozent) der neuen Maschine, der potenziell recycelt, wiederverwendet oder beides werden kann.

Alle Teile in der Stückliste werden zuerst nach dem Komponententyp bewertet (basierend auf der Komponentenliste gemäß ISO 16714 und Japan CEMA (Construction Equipment Manufacturers Association)). Die restlichen Teile werden aufgrund des Materialtyps hinsichtlich der Recyclingfähigkeit bewertet.

Aufgrund unterschiedlicher Produktkonfigurationen können die genauen Werte von den Tabellenangaben abweichen.

Recyclingfähigkeit: 96 %

Die obenstehenden Daten basieren auf der Produktkonfiguration der individuellen Produktgruppe.

Standard- und Sonderausrüstung

Die Standard- und Sonderausrüstung kann variieren. Weitere Informationen erhalten Sie bei Ihrem Cat-Händler.

	Standard	Optional		Standard	Optional
MOTOR			ARBEITSUMGEBUNG (Fortsetzung)		
Cat-Dieselmotor C3.3B (EPA Tier 4 Final – USA/Stufe V – EU) – elektronische Motorsteuerung, Turbo, Dieselpartikelfilter (DPF, Diesel Particulate Filter)	✓		LED-Innenleuchte	✓	
Automatischer Motorleerlauf	✓		Dokumentenfach	✓	
Automatische Motorabschaltung	✓		Befestigungen für Dach- und Frontschutz	✓	
Automatische Schwenkbremse	✓		12-V-Steckdose	✓	
Automatische Fahrfunktion mit zwei Fahrstufen	✓		Radio – Bluetooth, AUX, Mikrofon, USB (nur zum Aufladen)	✓	
Kraftstoff-Wasserabscheider mit Anzeige	✓		Dachfenster	✓	
Radialdichtung – Doppelement-Luftfilter	✓		Signal-/Warnhorn	✓	
Langzeitkühlmittel, -37 °C (-37 °F)	✓		Arbeitsscheinwerfer an Fahrerkabine und Ausleger (links)	✓	
HYDRAULIK			Ablagefach für Mobiltelefon	✓	
Elektronische Kolbenverstellpumpe	✓		Regenabweiser		✓
Load-Sensing-/Flow-Sharing-Hydraulik	✓		LCD-Farbmonitor der nächsten Generation (IP66)	✓	
Leistung bei Bedarf	✓		– Dreh-/Auswahlknopf-Schnittstelle		
Überwachung der Hydrauliktemperatur	✓		– Kraftstoffstand- und Kühlmitteltemperaturanzeigen		
Zertifizierter Druckspeicher	✓		– Wartung und Überwachung der Maschine		
Hydrauliköl HYDO™ Advanced	✓		– Leistung und Einstellungen der Maschine		
ARBEITSUMGEBUNG			– Wegfahrsperrung mit PIN		
TOPS – ISO 12117:1997	✓		– Mehrere Sprachen		
ROPS – ISO 12117-2:2008	✓		– Kameravorbereitung (IP68 und IP69K)		
Joystick-Lenkung der nächsten Generation	✓		– Betriebsstundenzähler mit Alarmfunktion		
Fahrgeschwindigkeitsregelung	✓		Moderner Monitor der nächsten Generation (folgende Merkmale sind im optionalen modernen Monitor der nächsten Generation enthalten)		✓
Steuerschema-Umschalter	✓		– Touchscreen		
Einstellbare Handgelenkstützen	✓		– Lagereferenzsystem		
Gegossene Fußstützen	✓		– Geeignet für hochauflösende Kameras (IP68 und IP69K)		
Herausnehmbare, waschbare Fußmatte	✓		– Wegfahrsperrung mit PIN		
Fahrpedale und Handhebel	✓		TECHNOLOGIE (Verfügbarkeit je nach Region)		
Cat-Schlüssel mit Fahrererkennungsoption	✓		Ease of Use Indicate		✓
Starten per Knopfdruck mit Bluetooth®-Schlüssel		✓	Ease of Use e-Fence		✓
Heizung und Klima mit automatischer Temperaturregelung	✓		Cat Grade Advanced 2D		✓
Hydrauliksperrung	✓		Cat Grade 3D		✓
Integrierte untere Frontscheibe	✓		Product Link™ Basic	✓	
Gasdruckunterstützte Frontscheibe, Stauraum unter dem Dach	✓		Product Link Elite (Ausführungsbestimmungen gelten)		✓
Notausstieg (Heckscheibe)	✓				
Fahrerkabinenspiegel (je nach Region)	✓				
Gefederter Sitz mit hoher Rückenlehne und Textilbezug	✓				
Luftgefederter, beheizbarer Sitz		✓			
Sicherheitsgurt, 75 mm (3")	✓				
Sicherheitsgurt-Mahnsystem		✓			
Kleiderhaken	✓				
Getränkehalter	✓				

(Forts. nächste Seite)

Minibagger 310

Standard- und Sonderausrüstung (Fortsetzung)

Die Standard- und Sonderausrüstung kann variieren. Weitere Informationen erhalten Sie bei Ihrem Cat-Händler.

	Standard	Optional		Standard	Optional
LAUFWERK			ELEKTRIK		
Fettgeschmierte Laufwerkskette	✓		Elektrische Anlage mit 12 Volt	✓	
Zurrösen am Laufrollenrahmen	✓		Drehstromgenerator mit 90 A	✓	
Gerader Planierschild	✓		Wartungsfreie Batterie, Kälteprüfstrom 900 A	✓	
Breites Planierschild		✓	Batterietrennung sperren/beschildern	✓	
Planierschild mit Schwimmfunktion	✓		Stopp-Schalter für Zündschlüssel	✓	
Anschraubbare/umkehrbare Verschleißplatte	✓		Fahralarm	✓	
Stahlketten (450 mm/17,7" breit)		✓	Rückfahrkamera	✓	
Breite Stahlketten (600 mm/23,6")		✓	Rückfahr- und Seitenkamera		✓
Stahllaufkette mit Gummipplatten		✓	Rundumleuchte		✓
Kettenführungen		✓	SCHUTZVORRICHTUNGEN		
AUSLEGER, STIEL UND UMLENKMECHANISMUS			ROPS – ISO 12117-2:2008	✓	
Monoblockausleger (4300 mm/169,3")	✓		Dachschutz ISO 10262:1998 (Level I)	✓	
Langer Stiel (2500 mm/98,4")		✓	Dachschutz ISO 10262:1998 (Level II)		✓
Geeignet für Ladeschaufel (Bolzenbefestigung/manueller Schnellwechsler/hydraulischer Schnellwechsler für Cat-Werkzeuge (nicht in allen Regionen verfügbar)	✓		Frontschutz (Gitter) ISO 10262 1998 (Level I)		✓
Vorbereitung für Löffelgreifer (nicht in allen Regionen verfügbar)	✓		Frontschutz (HD) – ISO 10262:1998 (Level II)		✓
Anbaugeräte einschließlich Löffeln, Förderschnecken und Hämmern		✓	SONSTIGES		
Zweite Zusatzhydraulikleitungen		✓	Kontergewicht (250 kg, 551 lb)		✓
Auslegerabsenksteuerventil (Standard in Europa)		✓	Kontergewicht (500 kg, 1103 lb)		✓
Auslegerabsenksteuerventil (Standard in Europa)		✓	Schlösser an Außentüren/-klappen	✓	
Zertifizierte Huböse		✓	Abschließbarer Kraftstofftankdeckel	✓	
			Rundumleuchten-Anschluss	✓	
			Hintere Reflektoren	✓	
			Kühlwassermantelheizung		✓
			Betankungspumpe		✓

Zeppelin Baumaschinen GmbH
Graf-Zeppelin-Platz 1 · 85748 Garching bei München
Tel. 089 32000-0 · zeppelin-cat@zeppelin.com
zeppelin-cat.de

Zeppelin Österreich GmbH
Zeppelinstraße 2 · 2401 Fischamend bei Wien
Tel. 02232 790-0 · info.at@zeppelin.com
zeppelin-cat.at



Nähere Informationen zu Cat-Produkten, Serviceleistungen der Händler und Industrielösungen finden Sie auf unserer Website www.cat.com.

© 2024 Caterpillar
Alle Rechte vorbehalten

Änderungen der Werkstoffe und technischen Daten ohne vorherige Ankündigung vorbehalten. Die auf den Fotos abgebildeten Maschinen können zusätzliche Ausrüstung enthalten. Erkundigen Sie sich bei Ihrem Cat-Händler nach den verfügbaren Optionen.

CAT, CATERPILLAR, LET'S DO THE WORK, die entsprechenden Logos, "Caterpillar Corporate Yellow", die Handelszeichen "Power Edge" und Cat-"Modern Hex" sowie die hierin verwendeten Unternehmens- und Produktidentitäten sind Markenzeichen von Caterpillar Inc. und dürfen nicht ohne Genehmigung verwendet werden.

AGHQ8156-06 (09-2024)
Ersetzt AGHQ8156-05
Baunummer: 07A
(North America, Chile,
Europe, Turkey, ANZP)

