

# Cat®-Schaufeln und -Schneidwerkzeuge

für mittelgroße Radlader 950-982



## Merkmale:

Schnelle Schaufelfüllung

Kraftstoffeffizienz

Höhere Nutzlast

Längere Betriebszeiten

Lange Lebensdauer

## Vorteile:

Schaufeln von Cat® optimieren die Leistung Ihres Radladers. Dank des geänderten Profils sind die Schaufeln besser beladbar und erreichen im Vergleich zu früheren Schaufeln kürzere Taktzeiten an derselben Maschine.

Mit ihrem längeren Boden graben sich die Schaufeln von Caterpillar problemlos in die Halde. Dank der breiten Eintrittsöffnung wird das Material ungehindert in die Schaufel gedrückt. Außerdem hat der Fahrer eine bessere Sicht auf die Last und kann daher sofort sehen, wenn die Schaufel voll ist. Weniger Zeit in der Halde bedeutet geringeren Kraftstoffverbrauch.

Schaufelform, Schaufelboden und Winkel bei den Universal-, Materialumschlag-, Zuschlag- und Felsschaufeln sind auf geringe Materialverluste und gleichmäßige Lashöhen ausgelegt.

Die Überlaufplatte hält austretendes Material von den Aufhängungsbolzen, Hubarmen, Hydraulikzylindern und Kippsensoren fern, um sie vor Schäden zu bewahren. Sie schützt die Ausschaltersensoren und anderen Komponenten der Kinematik, um die Verfügbarkeit des Radladers zu erhöhen und den Kostenaufwand für Ersatzteile zu verringern.

Cat-Schaufeln sind nach den Vorgaben von Caterpillar entwickelt und gefertigt – eine Garantie für Qualität und Langlebigkeit! Hochfeste Werkstoffe und Komponenten ermöglichen eine robuste Bauweise ohne dicke, schwere Teile und begünstigen längere Betriebszeiten und höhere Nutzlasten bei jedem Arbeitstakt.



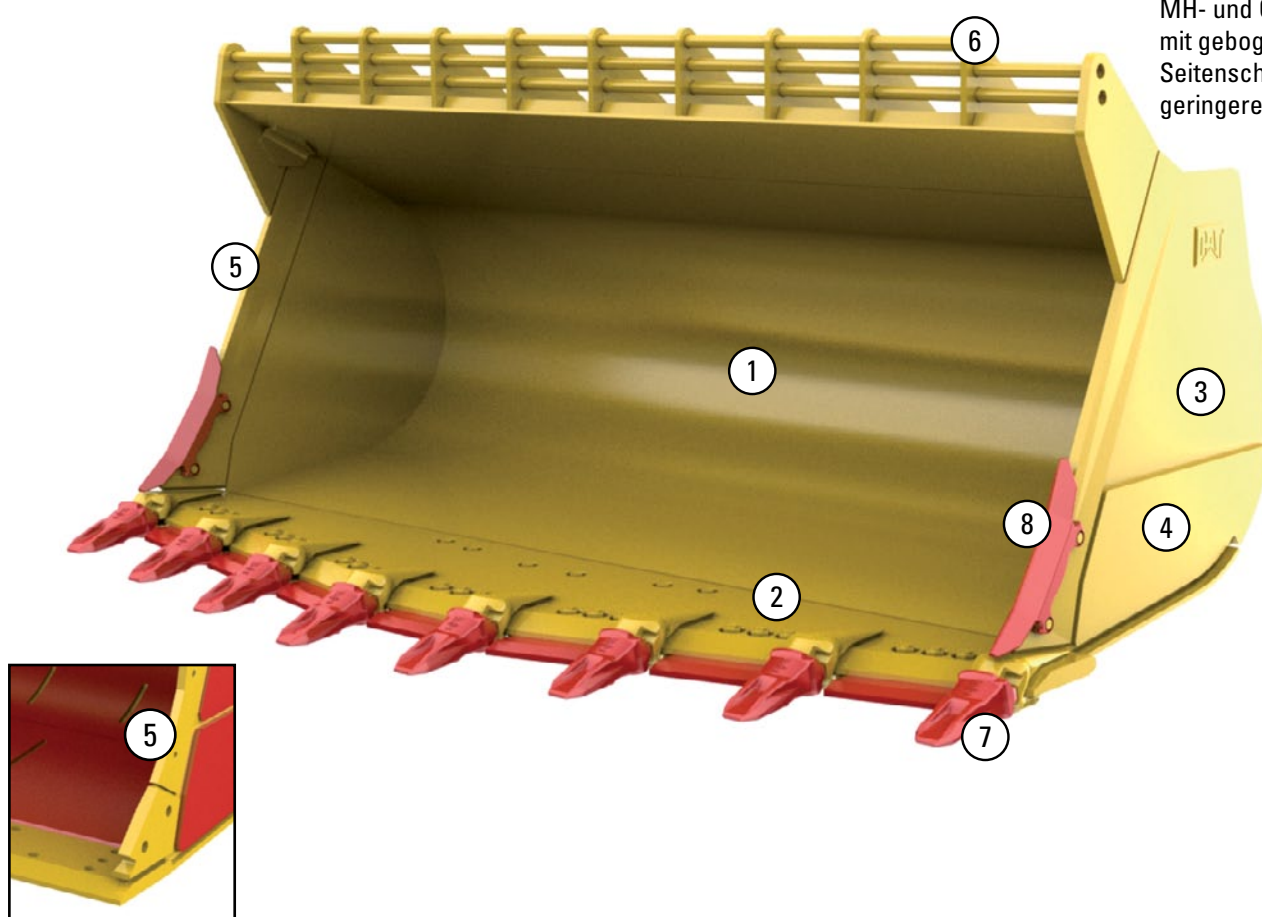
# Schaufeln der Performance-Baureihe für mittelgroße Radlader

## Schaufeln auf Haltbarkeit und Leistungsfähigkeit ausgelegt

Caterpillar bietet eine Reihe von Schaufeln der Performance-Baureihe. Diese Schaufeln mit Bolzenbefestigung oder Schnellwechsler zeichnen sich durch konstruktive Verbesserungen aus, um die größere Leistung von Maschine und Kinematik in vollem Umfang nutzbar zu machen. Derzeit erhältlich für Radlader der Baureihen K und M.



MH- und GP-Schaufeln mit gebogenen Seitenschnitten für geringere Materialverluste.



### 1. Kantenschutz (Körper)

Optimierte Konstruktion für besseren Materialfluss.

### 2. Grundmesser

Gerade (MH/GP) oder trapezförmig (Felsschaufel). Geeignet für optionale Cat-Schneidwerkzeuge.

### 3. Seitenwand

### 4. Seitenverschleißplatte

Hochfestes Material bietet zusätzlichen Schutz.

### 5. Seitenschneide

Die speziell gewinkelte Ausführung sorgt für optimales Eindringen. Vorgebohrt (Felsschaufel) oder mit Eckenschutzsystem (MH/GP) für zusätzlichen Schutz an Seitenschneide und/oder Ecken (siehe Bild).

### 6. Überlaufschutz

Integrierter Gitteraufsatz für Felsschaufeln oder Überlaufplatte für MH- und GP-Schaufeln.

### 7. Cat K System™-Zahnsystem

Stahlguss mit dauerhafter Härte für geringe Verschleißanfälligkeit in schweren Grabeinsätzen. Zweischenkelige (Fels), einschenkelige oder Anschraubzahnhalter (MH/GP) und diverse Zahnspitzen für alle Anwendungen.

### 8. Seitenschneidenschutz

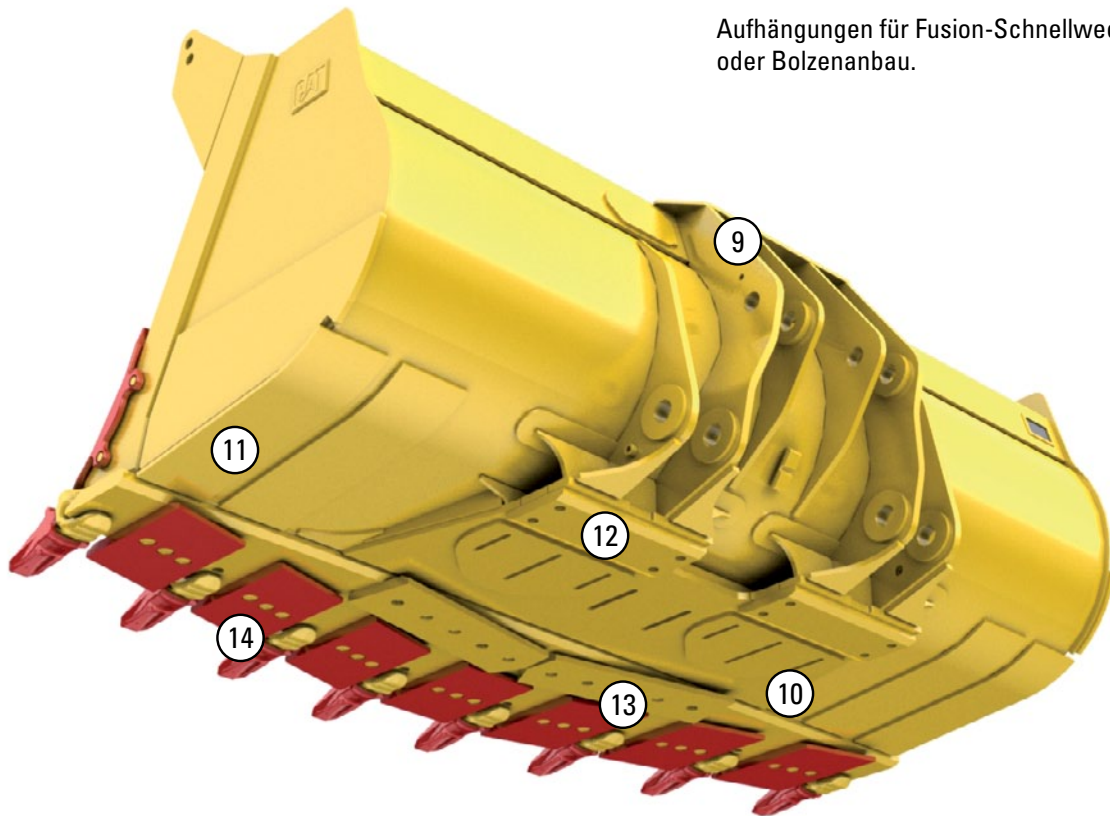
Mit dem Cat-Seitenschneidenschutz ist die Schaufel für den Verschleißgrad des Einsatzes gerüstet.



# Schaufeln der Performance-Baureihe für mittelgroße Radlader



Aufhängungen für Fusion-Schnellwechsler oder Bolzenanbau.



## 9. Scharniere

Die Aufhängungen für Bolzen- oder Fusion-Schnellwechsler bilden einen wichtigen Teil der Schaufelkonstruktion.

## 10. Unterplatte

Deltaplatte für Felsschaufeln bzw. Zinken bei MH- und GP-Schaufeln tragen das Grundmesser.

## 11. Untere Verschleißplatte

Die Verschleißplatten im unteren Außenbereich der Schaufel schützen die verschleißträchtigen Bereiche an und knapp hinter den Schaufelecken und sorgen dort auch für erhöhte Festigkeit. Die Verschleißplatten verlaufen außen an den Seitenplatten und schützen deren Schweißnähte.

## 12. Hintere Verschleißplatte

Leicht zu wechselnde Anschraubplatte.

## 13. Grundmesser-Verschleißplatte

Die Verschleißplatten bieten besseren Schutz für das Grundmesser bei Felsschaufeln. Es sind Schraubenbohrungen vorgesehen, an denen die anschraubbaren Verschleißplatten befestigt werden, um das Grundmesser zu schützen und seine Lebensdauer zu verlängern. Die Verschleißplatten decken den unteren Bereich des Grundmessers ab, der nicht durch Segmente geschützt ist.

## 14. Grundmessersegment

Schützt die Grundmesserbereiche zwischen den Zahnhaltern vor Verschleiß.

# Schaufeln der Performance-Baureihe für mittelgroße Radlader

## Speziell für Ihre Maschine und Ihren Einsatzbereich

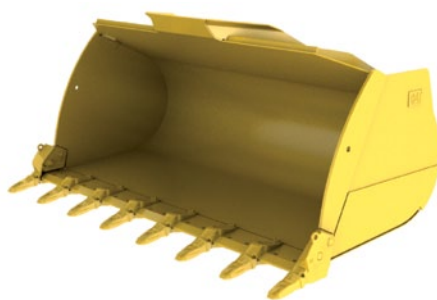
Caterpillar bietet eine breite Palette an speziell entwickelten Hochleistungsschaufeln, die alle als integrierter Bestandteil des Radladers konzipiert sind. Mit der richtigen Kombination aus Maschine und Schaufel erzielen Sie die bestmöglichen Resultate in Ihrem individuellen Einsatzgebiet.

### Materialumschlagschaufel (MH, Material Handling)



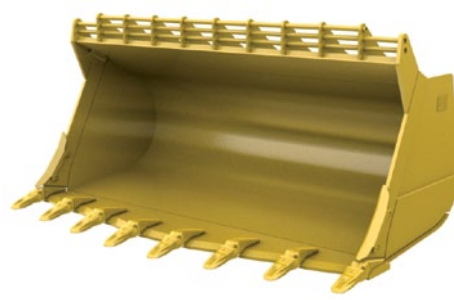
MATERIALUMSCHLAGSCHAUFELN haben einen flachen Boden und eignen sich ideal zum Aufnehmen von Schüttgütern, weshalb sie auch beim LADEN VON HAUFWERK eingesetzt werden können. Die Schaufeln zeichnen sich durch äußerst geringe Materialverluste und optimale Sicht auf die Schaufelladung aus. Angeboten werden die Schaufeln mit Anschraubzahnhaltern und Segmenten oder Unterschraubmessern mit Eckenschutz für einen flexiblen Einsatz und längere Haltbarkeit. Eine Überlaufplatte gehört zum Serienumfang, damit das Material nicht auf den Umlenker und das Hubgerüst gerät. Die Materialumschlagschaufeln sind auch als HD-Version und in verschleißarmer Ausführung erhältlich. Für diese Ausführung gibt es zudem eine Abziehkante mit bündig montierten Zähnen.

### Universalschaufel



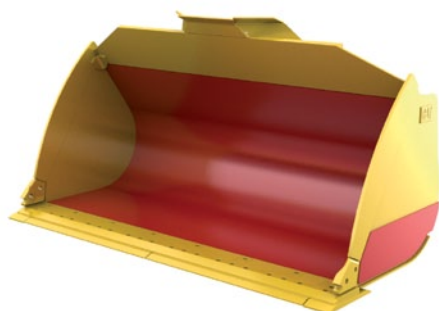
UNIVERSALSCHAUFELN haben einen keilförmigen Boden und Schalenzinken für erhöhte Festigkeit und Steifigkeit, weshalb sich diese Schaufeln hervorragend für den ERDAUSHUB und WANDARBEITEN eignen. Der Aufbau der Schaufel überträgt effizient die Lasten vom Schneidmesser nach hinten auf die Hubarme, schützt dadurch den Schaufelkörper vor Verwindung und hält Schmutz fern. Der Anbau erfolgt über das Cat-Standard-Unterschraubmesser mit Eckenschutz oder über Reißschenkel mit Anschraubsegmenten. Eine Überlaufplatte gehört zum Serienumfang, damit das Material nicht auf den Umlenker und das Hubgerüst gerät. Für hochabrasive Zuschlagstoffe in der Gewinnungsindustrie sind die HD-GP-Schaufeln die perfekte Wahl.

### Felsschaufel

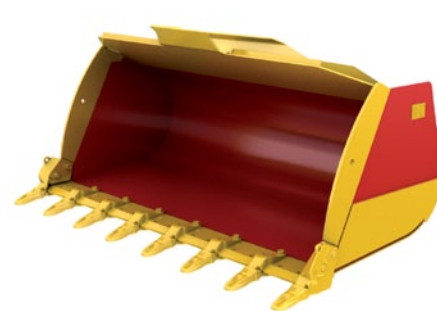


FELSSCHAUFELN zeichnen sich durch optimale Schutzeigenschaften, Haltbarkeit und Leistung aus. Sie sind speziell für Arbeiten in Steinbruch, Gewinnungsindustrie und Bergbau mit hohen Stoßbelastungen und Abriebwirkungen geeignet, da sie ab Werk mit zusätzlichen Schutzvorrichtungen ausgestattet sind. Die Cat-SCHNEIDWERKZEUGE verkürzen Stillstandzeiten und Schaufel-Betriebskosten, da Sie Ihre Maschine optimal auslasten können. Jede einzelne Schutzvorrichtung wurde sorgfältig nach den Wünschen unserer Kunden ausgewählt, und das Ergebnis ist eine Schaufel mit maximaler Festigkeit, Haltbarkeit und Verschleißsicherheit für hohe Stoßbelastungen und Abriebwirkungen. Die HD-Felsschaufeln haben größere Schneidwerkzeuge und einen zusätzlichen Verschleißschutz für härteste Einsätze.

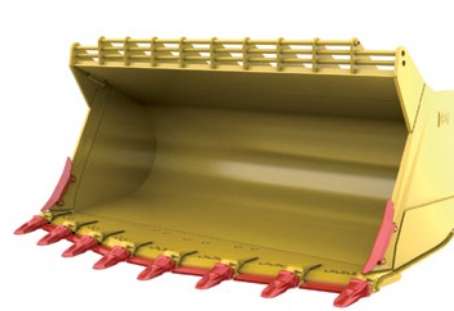
### HD-Materialumschlagschaufel



### HD-Universalschaufel



### HD-Felsschaufel



# Empfehlungen zum Schaufelmaterial

## Die Wahl der richtigen Schaufel

Die Wahl der richtigen Schaufel optimiert die Leistung und senkt dadurch die Betriebskosten deutlich. Die richtige Maschine-Schaufel-Kombination ist weniger anfällig für Verschleiß und Ermüdung.

## Ermitteln Sie die richtige Schaufel für Ihre Ansprüche anhand dieser Tabelle:

- Wählen Sie Ihren Einsatzbereich.
- Suchen Sie den empfohlenen Schaufeltyp.
- Wählen Sie je nach Materialdicke und Maschinengröße die passende Schaufelgröße für Ihren Radlader.

Lassen Sie sich von Ihrem örtlichen Cat-Händler umfassend über die Wahl der passenden Kombination aus Radlader, Schaufel und Anbausystem informieren.

Einsatzbereich	Materialzustand	Materialart	Stoßbelastung	Schaufeltyp	MH	MH-Agg	HD-MH	Universal	GP-Agg	HD-GP	Fels	HD-Fels		
				Abrieb										
Graben	Verdichtet	Mutterboden, Schluff, Ton, Lehm, Konglomerat, Kohleflöz	Mittel bis hoch	Klein										
				Ni. bis mi.										
				Mittel										
				Mi. bis ho.										
				Groß										
	Geschossen/ gebrochen		Kalkstein, Dolomit, Basalt, Sandstein, Granit	Niedrig bis mittel	Klein									
					Ni. bis mi.									
					Mittel									
					Mi. bis ho.									
					Groß									
Materialumschlag	Schotter/ Haufwerk	Sand, Gips, Kies, Kohle, Holzspäne, Abfall	Klein	Klein										
				Ni. bis mi.										
				Mittel										
				Mi. bis ho.										
				Groß										
	Schüttgut		Klein	Klein										
				Ni. bis mi.										
				Mittel										
				Mi. bis ho.										
				Groß										

Empfohlen
 
 Akzeptabel
 
 Nicht empfohlen

### Anmerkung:

Die Angaben dienen nur zur Information. Für die Schaufel sind eventuell optionale Schneidwerkzeuge und Verschleißprodukte erforderlich. Lassen Sie sich von Ihrem Händler beraten.

# Sonderschaufeln für mittelgroße Radlader

Caterpillar bietet außerdem eine Vielzahl von Sonderschaufeln, die als integraler Bestandteil Ihres Radladers konzipiert sind.

## Skelettschaufel



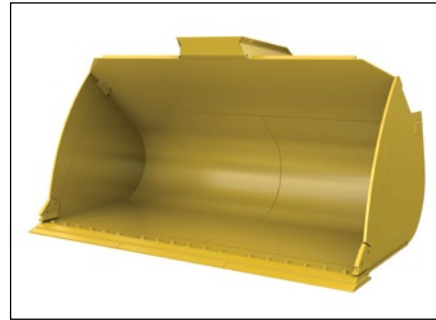
Breitenbereich: 2850-3300 mm  
Fassungsvermögen: 2,5-3,9 m<sup>3</sup>

Skelettschaufeln vom Typ UG für das Trennen von Gestein und Sand und für Anwendungen mit mittleren Ausbrechkräften. Die Schaufeln bestehen aus verschleißfesten Stählen.

Die Schaufeln sind mit Zahnhaltern des J-Systems oder ohne Zahnhalter erhältlich.

Skelettschaufeln vom Typ UH sind für ähnliche Einsätze geeignet. Sie verfügen allerdings über dickere Balken und dickeren Stahl. Dieser ist noch verschleißfester und wird in der Schaufel verwendet, um hartes Material wie Beton brechen zu können.

## Kohleschaufel



Breitenbereich: 3040-3405 mm  
Fassungsvermögen: 4,0-7,26 m<sup>3</sup>

Kohleschaufeln optimieren das Fassungsvermögen Ihres Radladers und verfügen serienmäßig über ein Überlaufblech, das die Fahrerkabine und das Ladegestänge vor herabfallendem Material (Kohle) schützt.

Diese Schaufeln eignen sich sehr gut zum Aufhalten von Material sowie für Verladearbeiten.

Die Schaufeln zeichnen sich durch äußerst geringe Materialverluste und optimale Sicht auf die Schaufelladung aus.

## Massengutschaufel

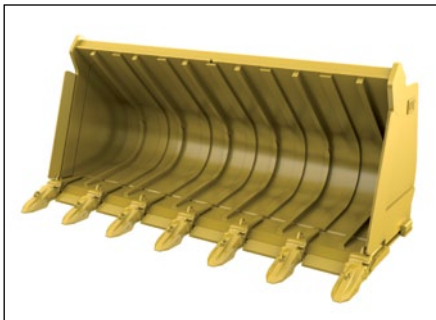


Breitenbereich: 3000-4000 mm  
Fassungsvermögen: 4,0-15,0 m<sup>3</sup>

Massengutschaufeln sind für die Handhabung von leichtem und losem Material bis zu einer Materialdichte von 1,0 t/m<sup>3</sup> konzipiert.

Diese Schaufeln haben rückwärtig eine größere Kapazität entlang der Maschinenaufhängung. Im Vergleich zu Standardschaufeln ist aufgrund der Schwerpunktverlagerung nach hinten eine größere Schaufel möglich. Die Vorteile einer etwas größeren Ausschütthöhe können auch sehr wichtig sein.

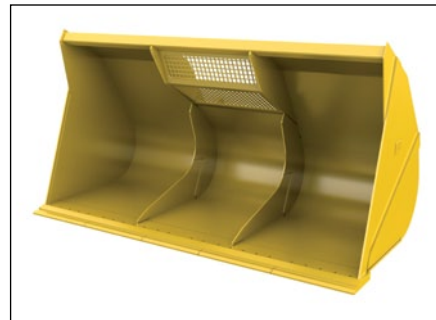
## Schlackeschaufel



Breitenbereich: 3899 mm  
Fassungsvermögen: 6,5 m<sup>3</sup>

Schlackeschaufeln sind für den Umschlag heißer Schlacke ausgelegt. Durch ihre Hitzebeständigkeit eignen sie sich hervorragend für das Entfernen von heißem Material aus Schmelzöfen.

## Holzspanschaufel



Breitenbereich: 3200-4000 mm  
Fassungsvermögen: 7,0-25,0 m<sup>3</sup>

Holzspanschaufeln sind ideal für Arbeiten in der Forstwirtschaft und in Sägewerken. Sie sind für den wirtschaftlichen Umschlag von großen Mengen an Holzspänen ausgelegt.

## Schaufel mit gezahntem Messer



Breitenbereich: 3492-3645 mm  
Fassungsvermögen: 4,5-5,1 m<sup>3</sup>

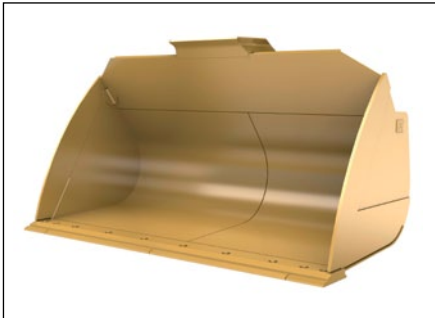
Zum Laden von steinigem Material in stationäre Betonbeißer/Brecher, ohne dass sich lockere Zahnspitzen von der Schaufel lösen und den Betonbeißer beschädigen können.

Die integrierten Zähne am Schneidmesser dieser Schaufel sind selbstschärfend.



# Sonderschaufeln für mittelgroße Radlader

## Zuschlagschaufel



Breitenbereich: 2914-3400 mm  
Fassungsvermögen: 3,6-6,3 m<sup>3</sup>

Zuschlagschaufeln sind für Maschinen mit Zuschlagpaket (zusätzliches Kontergewicht) entwickelt und sind für das Laden von losem Material wie Sand und Kies gedacht.

Für das Laden von losem Material sind keine Zähne auf der Schaufel erforderlich, daher sind die Schaufeln standardmäßig mit Unterschraubschneidmesser (BOCE, Bolt On Cutting Edge) für den Schutz des Grundmessers ausgestattet. Des Weiteren verfügt das Grundmesser über angesenkte Befestigungsbohrungen, so dass die Muttern und Schrauben, mit denen das Unterschraubmesser befestigt ist, keine Behinderung für das zu handhabende Material darstellen.

Diese Art Schaufel besitzt eine etwas größere Kapazität im Vergleich zu Standard-Universal (GP)- und Materialumschlagschaufeln und besteht aus verschleißfestem Stahl für eine längere Lebensdauer in der Gewinnungsindustrie.

## Schaufeln in Sonderanfertigung

Benötigen Sie Schaufeln, die von der Standardausführung abweichen, unterstützen wir Sie gern bei der Entwicklung und Konstruktion, damit Ihre speziellen Anwendungsanforderungen erfüllt werden können. Weitere Informationen erhalten Sie bei Ihrem Cat-Händler.

## Hochkippschaufel



Breitenbereich: 300-3200 mm  
Fassungsvermögen: 5,1-6,7 m<sup>3</sup>

Diese Art von Schaufel ermöglicht das Ausschütten der Ladung an einem höheren Punkt.

Das Ausschütten des Materials kann oberhalb der Schaufelanlenkung erfolgen. Hochkippschaufeln können bis zu einer Materialdichte von 1,8 t/m<sup>3</sup> verwendet werden.

## Schaufel mit Klammern



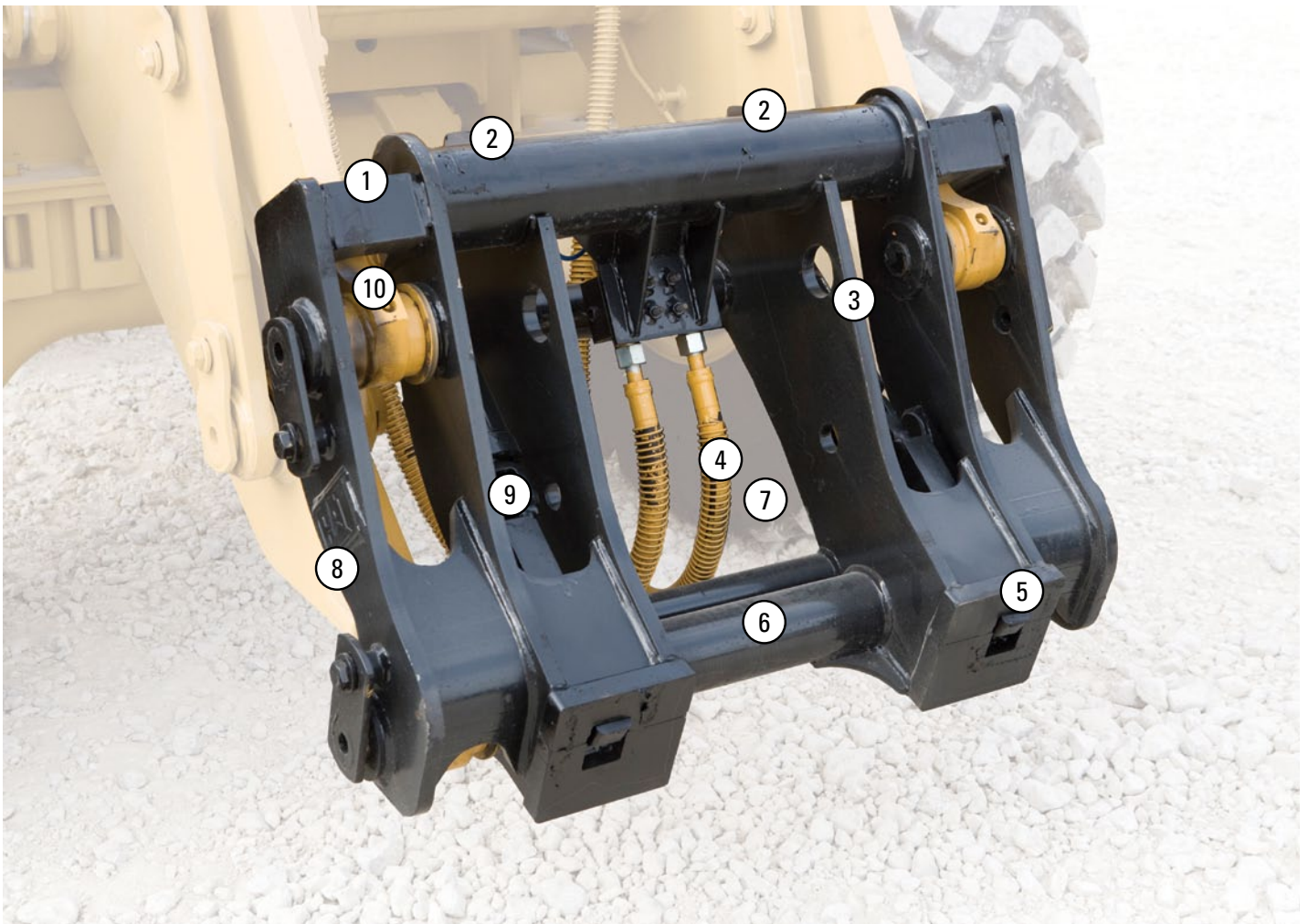
Breitenbereich: 2921-3032 mm  
Fassungsvermögen: 3,06-3,40 m<sup>3</sup>

Für Anwendungen wie das Verladen leichter Materialien wie Papier und Kunststoffe ist eine Schaufel mit oberen Klammern erforderlich, damit das Material in der Schaufel bleibt und nicht vom Wind herausgeweht werden kann.



## Cat Fusion™-Schnellwechslersystem

Das Cat Fusion™-Schnellwechslersystem für Radlader bringt Arbeitsgerät und Schnellwechsler näher an den Radlader, weshalb die Leistung mit der einer Maschine mit bolzenbefestigtem Arbeitsgerät vergleichbar ist – und das bei der Vielseitigkeit und Flexibilität eines Schnellwechslers. Die patentierte Konstruktion verlagert den Schwerpunkt näher zur Maschine, und trotzdem kann der Lader mit dem Schnellwechsler bequem eine Vielzahl von Arbeitsgeräten aufnehmen und benutzen.

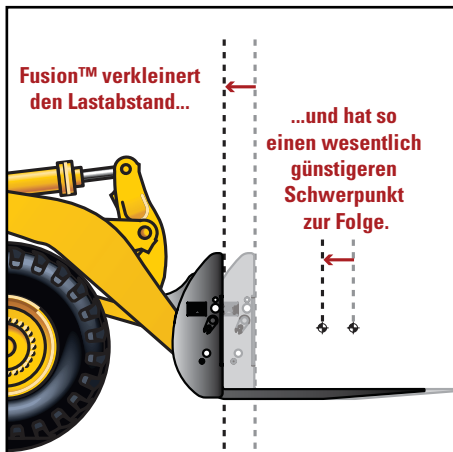


- 1** Der Fusion-Schnellwechsler bildet eine Einheit mit den Hubarmen – das minimiert Versatz und fördert eine höhere Maschinenleistung.
- 2** Orientierungshilfen erleichtern den An- und Abbau des Geräts unter idealen und weniger idealen Bedingungen.
- 3** Langhubige Zylinder haben die Verriegelungskeile sicher im Griff und verlängern die Einsatzdauer des Schnellwechslers.
- 4** Eine Hochleistungshydraulik ist integraler Bestandteil von Cat®-Maschinen und gewährleistet so eine einwandfreie Steuerung. Ein separater Fusion-Steuerkreis lässt das dritte Ventil frei für andere Zusatzfunktionen.
- 5** Ein fester Sitz wird durch Zylinder erreicht, die Keile nach unten in die Aufnahmetaschen am Anbaugerät drücken. Durch den festen Sitz sind Klappern und vorzeitiger Verschleiß ausgeschlossen, und die Beständigkeit ist im Vergleich zu herkömmlichen Schnellwechslern wesentlich verbessert.
- 6** Der aus hochfesten Stahlsorten hergestellte und nach ISO 9001 zusammengebaute Fusion-Schnellwechsler bietet eine lange Nutzungsdauer wie kein anderer. Über 30.000 Stunden Testbetrieb im Einsatz liefern den Beweis dafür.
- 7** Offene Rahmenbauweise für bessere Sicht auf Bodenhöhe und im Bereich der Ladefläche.
- 8** Mit Caterpillar als Partner wird Fusion durch die weltgrößte kompetente Serviceorganisation unterstützt.
- 9** Die direkte Verbindung zwischen Keil und Zylinder ist einfach und zuverlässig. Andere Schnellwechsler weisen komplizierte Verbindungsgestänge auf, die verschleiß- und stör anfällig sind.
- 10** Das integrierte Rückschlagventil blockiert die Zylinder bei Schlauchproblemen.



# Cat Fusion™-Schnellwechslersystem

## Kein Leistungsverlust

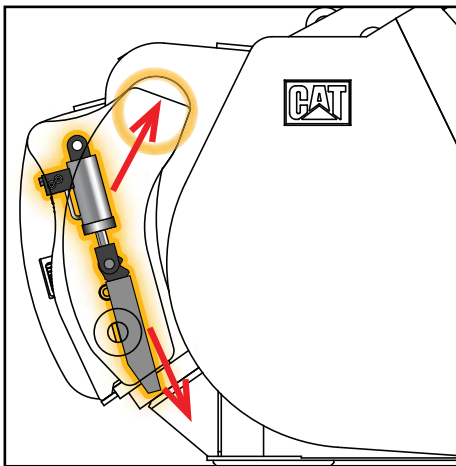


Die neue, patentierte Vorrichtung bietet die Flexibilität eines Schnellwechslers und ermöglicht eine Arbeitsleistung, die jener eines fest angebauten Arbeitsgeräts entspricht.

Stellen Sie sich vor, Sie heben eine 10-kg-Kiste mit ausgestreckten Armen. Und nun stellen Sie sich vor, Sie heben dieselbe Last nahe am Körper. Jetzt haben Sie das Konzept hinter dem Fusion™-System verstanden: Anbaugerät und Maschine werden zu einer Einheit, indem Schnellwechsler und Arbeitsgerät näher an den Radlader rücken. Folglich wird der Schwerpunkt weiter zur Maschine hin verlagert. Das führt zu einem größeren Hubvermögen gegenüber Maschinen mit anderen Schnellwechslern.

- 1 Fusion™ verkleinert den Lastabstand...
- 2 ...durch die günstige Verlagerung des Schwerpunkts.

## Erhöhte Haltbarkeit



Die moderne Verriegelvorrichtung des Fusion-Schnellwechslers sorgt für festen Sitz und lässt kein Klappern zu. Diese neue Verriegelung schließt Spiel und Verschleiß aus, was zu einer langen Nutzungsdauer führt.

Verriegelungskeile ziehen das Anbaugerät in zwei Richtungen fest an die Maschine – zurück und nach unten. Konstanter Hydraulikdruck auf die Verriegelungskeile gleicht Verschleiß aus, sodass über die gesamte Lebensdauer des Schnellwechslers ein fester Sitz gewährleistet ist. Ein fester Sitz sorgt für eine bessere Handhabung des Anbaugeräts und ein höheres Leistungsvermögen. Zudem zeichnet sich dieser Schnellwechsler im Vergleich zu herkömmlichen Schnellwechslern durch eine deutlich höhere Langlebigkeit aus.

## Verbesserte Sichtverhältnisse



Die neue, offene Bauweise des Rahmens verschafft dem Fahrer einen optimalen Blick auf den Arbeitsbereich und ermöglicht ein sicheres Aufnehmen und Absetzen der Anbaugeräte.

Die versetzten Gabelzinken und die anderen Merkmale der Fusion-Palettengabeln, die mit dem Fusion-Schnellwechsler eingesetzt werden, bieten gegenüber herkömmlichen Anbaukombinationen wesentlich bessere Sicht auf Bodenhöhe und im Bereich der Ladeflächen.

# Zahnsystem der Cat® K-Baureihe™

Caterpillar Inc. ist als Maschinenhersteller einzigartig: Wir entwickeln, fertigen und verkaufen Schneidwerkzeuge (GET, Ground Engaging Tools) für unsere Maschinenmodelle, Schaufeln und Löffel selbst. Dabei produzieren wir sogar das breiteste Angebot an Premium-Schneidwerkzeugen auf dem heutigen Markt.

Das Zahnsystem der Baureihe K ist der neue Leistungsstandard in Sachen Zahnspitzensicherung, Umrüstzeit und Langzeitschärfe. Aufsteckverfahren und vertikale Sicherung sorgen für die zuverlässige Zahnspitzenhalterung sowie das einfache An- und Abbauen der Zahnspitze. Das Zahnsystem der Baureihe K hat zudem ein niedrigeres Profil, das im Verschleißverlauf weniger an Schärfe verliert. Das führt zu besserem Eindringvermögen, gesteigerter Produktivität und weniger Maschinenbeanspruchung.

## Das Zahnsystem der Baureihe K:

**Bleibt schärfer** – neu entwickelte Zahnspitzenform gewährleistet mehr Schärfe über die Betriebsdauer.

**Wechselt sich leichter** – vertikale Sicherung macht den Zahnspitzenwechsel schnell und einfach.

**Sitzt fester** – stabile Zahnspitzenposition bei jedem Arbeitstakt.

## Spitze der Baureihe K



### Standard

Für die meisten allgemeinen Arbeiten.



### XD

Verwendung bei größeren Maschinen für allgemeine Lade- und Aushubarbeiten. Bietet längere Verschleißlebensdauer und höhere Festigkeit.



### Scharf

Verwendung bei stark verdichtetem Material, z. B. Ton. Verbessert das Eindringvermögen. Selbstschärfend



### Scharf Plus

Für schwer lösbares Material mit mittleren bis hohen Stoßbelastungen, z. B. Sedimentgestein, zementierter Kies oder schlecht geschossener Fels.



### Scharf HD

Ideal geeignet für geschossenen Fels und Ladearbeiten aus der dicht gelagerten Wand bei mittlerer bis hoher Stoßbelastung und Abriebwirkung.



### H-Abrieb

Für größere Maschinen in Sand, Kies und geschossenem Fels. Höchster Verschleißmaterialanteil.



### Breit

Schafft eine glatte Arbeitsfläche. Erhöht das Fassungsvermögen und reduziert Materialüberlauf.



### Lang scharf

Hervorragende Aushöhl- und Eindringfähigkeit, weniger Verschleißmaterial, selbstschärfend.



### V

Wird zum besseren Aufbrechen verwendet. Geringeres Eindringvermögen als konische Spitze. Mehr Verschleißmaterial als bei konischer Spitze.



### Seitenschneidenschutz

Schützt Seitenschneiden vor Verschleiß und Beschädigung. Einfaches Ein- und Ausbauen durch Bolzenbefestigung.

# Cat®-Verschleißschutzprodukte

Cat-Verschleißschutzprodukte dienen dem Schutz teurer Maschinen und Schaufeln, um Ausfallzeiten zu verkürzen und Ihre Produktivität zu steigern. Die breite Auswahl an Produktarten und -größen ermöglicht den maximalen Verschleißschutz in nahezu allen Umgebungen und Einsatzbereichen.



## Kantenschutz

Der Kantenschutz sichert den unteren Außenbereich aller Caterpillar-Schaufeln. Er liegt unten am Boden und an der Schaufelseite an und dient dem Verschleißschutz sowie der Stabilisierung der Schaufel. In Bereichen mit mäßigem Verschleiß, wo es besonders auf mechanisch befestigte Teile ankommt, ist dieser anschweißbare Kantenschutz die ideale Wahl.

- Das zusätzliche Verschleißmaterial sitzt in den Ecken, wo es am dringendsten erforderlich ist.
- Die Innenseite der Ecke wird verstärkt, um Schäden an Schaufelkonstruktion und Schweißnähten zu verhindern.
- Gerade und gebogene Kantenschutze sind in zwei verschiedenen Größen erhältlich und lassen sich damit gut an Konturen und Größe der Schaufel sowie an den Abriebgrad im Einsatzbereich anpassen.



## Schnellwechsel-Verschleißplattensystem

Das Schnellwechsel-Verschleißplattensystem (MAWPS, Mechanically Attached Wear Plate System) ist ein hammerloses System für den Einbau und Ausbau von Verschleißplatten. Das Schnellwechsel-Verschleißplattensystem wird in verschiedenen Größen angeboten. Zusätzlich ist jede Größe in zwei unterschiedlichen Dicken (Standard und HD) erhältlich.



## Verschleißschiene

Cat®-Verschleißschiene sind in vier verschiedenen Formen erhältlich und passen sich an nahezu alle Oberflächen und Einsatzbereiche an.

- Dank der V-Nuten in der Oberfläche können die Schienen um die Ecke gebogen (z. B. Seitenprofile der Schaufel) oder in Stücke zerteilt werden, um die gewünschte Länge zu erreichen.
- Im eingelassenen Cat-Logo jedes Abschnitts fängt sich Feinmaterial, was die Lebensdauer des Verschleißmaterials selbst verlängert.



## Verschleißbügel

Cat-Verschleißbügel sind einzigartige Produkte zum Schutz der Vorderkante bei Erdbewegungsmaschinen wie Dozern, Ladern und Minenbaggern.

- Das runde Profil bietet maximalen Verschleißschutz und verringert zusätzlich den Widerstand beim Eindringen des Messers in das Material.
- Die Verschleißbügel nehmen Stöße auf, verbessern den Materialeingriff und senken das Gesamtgewicht.



## Verschleißaufsatz

Die Cat-Verschleißaufsätze wurden für Bereiche entwickelt, in denen das runde Profil von Vorteil ist oder die runde Form eine bestimmte Oberfläche abdecken soll.

- Der Aufsatz hat drei Profilstege, zwischen denen sich Feinmaterial ansammelt,
- sodass der Verschleiß am eingeschlossenen Feinmaterial stattfindet und sich die Lebensdauer des Produkts verlängert.



## Verschleißblock

Cat-Verschleißblöcke kommen immer dort zum Einsatz, wo eine große oder bestimmte Oberfläche von einem einzelnen Teil abgedeckt werden muss.

- Das dickere Profil des Verschleißblocks verlängert die Einsatzdauer unter extremen Bedingungen.
- Das eingelassene Wellenprofil überträgt die Verschleißkräfte auf das Material und verhindert den schädlichen Nutenverschleiß, der bei Verschleißplatten mit in Materialflussrichtung verlaufenden Nuten üblich ist.



# Cat-Schaufeln für mittelgroße Radlader

## Original Cat-Qualität, auf die Sie sich verlassen können – bei jeder Schaufel

Caterpillar blickt auf 35 Jahre Erfahrung in der Entwicklung und Fertigung von Schaufeln und Löffeln zurück. Die vielen Analysedaten und zahlreichen Kundenreaktionen zu Einsätzen in Anwendungen und Materialien auf der ganzen Welt fließen in die Entwicklung jeder Schaufel mit ein. Alle Cat-Schaufeln, die unser Werk verlassen, sind nicht nur Weltklasseprodukte für sich, sondern auch ein Versprechen an Sie. Verlassen Sie sich drauf: Jeden Tag geben wir unser Bestes, um Produkte zu schaffen, die Ihren Arbeitstag effizienter und produktiver gestalten.

## Cat-Schaufeln bieten Ihnen:

### HÖHERE NUTZLAST

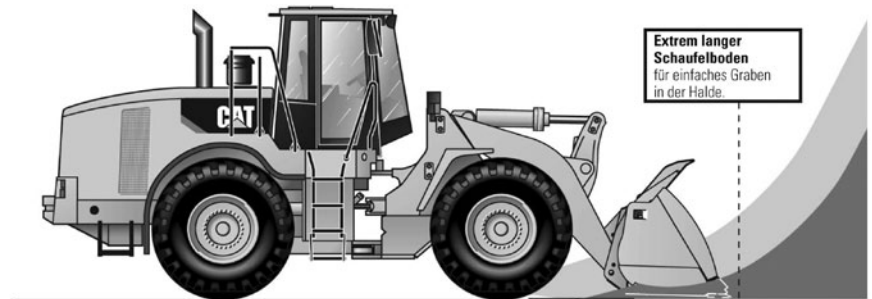
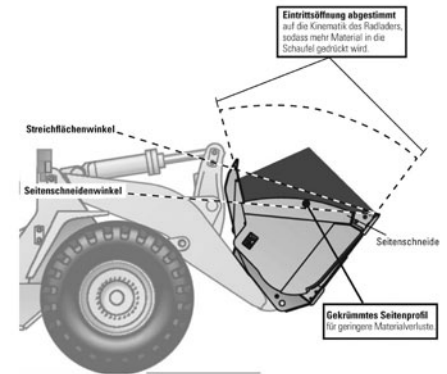
- Bessere Füllfaktoren
- Geringere Materialverluste
- Niedrigere Anforderungen an den Fahrer

### WENIGER KRAFTSTOFFVERBRAUCH

- Kürzere Ladezeiten
- Geringerer Räumaufwand  
(verbesserte Überlaufplatte)

### WENIGER MASCHINENSCHÄDEN

- Reifen
- Sensoren
- Scheiben



Nähere Informationen über Cat-Produkte, Serviceleistungen der Händler und Industrielösungen finden Sie auf unserer Website unter [www.cat.com](http://www.cat.com)

© 2015 Caterpillar – Alle Rechte vorbehalten.

Änderungen der Werkstoffe und technischen Daten ohne vorherige Ankündigung vorbehalten.  
Abgebildete Maschinen können Sonderausrüstung aufweisen. Ihr Caterpillar-Händler informiert Sie gern über lieferbare Ausrüstungsoptionen.

CAT, CATERPILLAR, die entsprechenden Logos, "Caterpillar Yellow" und das "Power Edge"-Handelszeichen sowie die hierin verwendeten Unternehmens- und Produktidentitäten sind Markenzeichen von Caterpillar Inc. und dürfen nicht ohne Genehmigung verwendet werden.

AGHQ6341-04 (Q2-2015)  
(Übersetzung: 03-2015)

